

CASO®

D E S I G N

**Руководство по эксплуатации  
WineChef Pro 126-2D (776)**



**Braukmann GmbH**

Райффайзенштрассе 9

D-59757 Арнсберг

Международная горячая линия сервисной службы:

Тел.: +49 (0) 29 32 / 80 55 4 – 99

Факс: +49 (0) 29 32 / 80 55 4 – 77

eMail: kundenservice@caso-germany.de

Последнюю версию Руководства по эксплуатации см. также на нашем сайте: [www.caso-germany.de](http://www.caso-germany.de)

Номер документа: 00776 EU 23-08-2017

Возможны опечатки и ошибки в наборе.

© 2017 Braukmann GmbH

# 1 Руководство по эксплуатации

## 1.1 Общая информация

Прочтите содержащуюся здесь информацию, чтобы быстро ознакомиться со своим прибором и в полной мере использовать все его функции.

Ваш холодильник для вина WineChef прослужит Вам долгие годы при условии надлежащего обращения и ухода. Желаем Вам пользоваться им с удовольствием.

## 1.2 Информация о данном руководстве

Это руководство по эксплуатации является составной частью продукта WineComfort (называемого далее Прибор) и дает важные указания по введению в эксплуатацию, безопасности, надлежащему применению прибора и уходу за ним.

Руководство по эксплуатации должно всегда находиться вблизи прибора. Его необходимо прочесть всем лицам, осуществляющим:

- ввод в эксплуатацию,
- обслуживание,
- устранение неисправностей и/или
- очистку

прибора.

Сохраните данное руководство по эксплуатации и передайте его следующему владельцу вместе с прибором.

## 1.3 Предупреждения

В данном руководстве по эксплуатации используются следующие типы предупреждений:

### ОПАСНОСТЬ

**Предупреждение, соответствующее этой степени опасности, обозначает угрозу опасной ситуации.**

Если не предотвратить опасную ситуацию, то это приведет к смерти или тяжелым травмам.

- ▶ Необходимо следовать инструкциям под этим предупреждением, чтобы избежать смерти или нанесения тяжелых травм людям.

### ПРЕДУПРЕЖДЕНИЕ

**Предупреждение, соответствующее этой степени опасности, означает возможную опасную ситуацию.**

Если не предотвратить опасную ситуацию, то это может привести к тяжелым травмам.

- ▶ Необходимо следовать инструкциям под этим предупреждением, чтобы избежать нанесения травм людям.

### ОСТОРОЖНО

**Предупреждение, соответствующее этой степени опасности, означает возможную опасную ситуацию.**

Если не предотвратить опасную ситуацию, то это может привести к травмам легкой или средней степени тяжести.

- ▶ Необходимо следовать инструкциям под этим предупреждением, чтобы избежать

## **ПРИМЕЧАНИЕ**

Примечание означает дополнительную информацию, которая облегчает работу с прибором.

### **1.4 Ограничение ответственности**

Вся содержащаяся в данном Руководстве по эксплуатации техническая информация, данные и указания по установке, эксплуатации и уходу за прибором соответствуют актуальному уровню наших знаний на момент печати и учитывают весь наш опыт и знания. Сведения, рисунки и описания, содержащиеся в данном Руководстве по эксплуатации, не могут являться основанием для заявления каких-либо претензий.

Производитель не несет ответственности за ущерб, возникший вследствие:

- Несоблюдения указаний в Руководстве по эксплуатации
- Использования прибора не по назначению
- Неквалифицированного ремонта
- Технических изменений, модификаций прибора
- Использования неразрешенных запчастей

Модификации прибора не рекомендуются и не покрываются гарантией. Перевод осуществляется самым добросовестным образом. Однако мы не несем ответственности за ошибки в переводе, даже если перевод был выполнен нами или по нашему заказу. Наши обязательства ограничиваются только оригинальным немецким текстом.

### **1.5 Охрана авторских прав**

Данная документация защищена авторским правом.

Braukmann GmbH сохраняет за собой все права, в том числе право на фотомеханическое воспроизведение, копирование и распространение посредством особых способов (например, обработка данных, носители данных, сети передачи данных), в том числе частичное.

Мы оставляем за собой право на изменение содержания и технические изменения.

### **1.6 Сертификат соответствия ЕС**

Настоящим Braukmann GmbH заявляет, что тип радиоаппаратуры [776] соответствует Директиве 2014/53/EU.

Полный текст Сертификата соответствия ЕС см. в Интернете по адресу: <http://www.casogermany.de/nc/service/dokumente-download/>

## **2 Безопасность**

В этой главе Вы получите важные указания по безопасности при обращении с прибором. Этот прибор соответствует установленным нормам безопасности. Но ненадлежащее использование может привести к материальному ущербу и травмам.

### **2.1 Надлежащее использование**

Данный прибор предназначен только для использования в закрытых помещениях для

- охлаждения

вина и других напитков. Иное использование или использование, выходящее за рамки описанного, считается ненадлежащим.

### **Опасность из-за ненадлежащего использования!**

В случае ненадлежащего использования и/или иного применения прибор может быть источником опасности.

- ▶ Использовать прибор только по назначению.
- ▶ Соблюдать принципы и методы, описанные в данном Руководстве по эксплуатации.

Исключаются претензии всякого рода, связанные с ущербом вследствие ненадлежащего применения. Все риски несет пользователь.

## **2.2 Общие правила техники безопасности**

### **ПРИМЕЧАНИЕ**

**Для безопасной работы с прибором следуйте следующим общим правилам техники безопасности:**

- ▶ Перед применением проверьте прибор на наличие внешних видимых повреждений. Не используйте поврежденный прибор.
- ▶ При повреждении соединительного провода авторизованный производителем специалист должен установить новый провод.
- ▶ Этот прибор может использоваться детьми старше 8 лет, а также лицами с умственными, сенсорными или физическими недостатками, если они обучены безопасной работе с прибором и понимают возможные опасности.
- ▶ Не разрешайте детям играть с прибором.
- ▶ Работы по очистке и техническому обслуживанию не должны проводиться детьми без присмотра взрослых.
- ▶ Не храните в холодильнике для вина продукты питания, так как температура внутри него недостаточно низкая, чтобы сохранить их свежими.
- ▶ Ремонт должен производиться только квалифицированными специалистами, прошедшими обучение у производителя. ▶ Из-за ненадлежащего ремонта могут возникать значительные риски для пользователя.

### **ПРИМЕЧАНИЕ**

- ▶ Ремонт прибора в течение срока гарантии может выполняться только сервисной службой, авторизованной производителем, в противном случае претензии по гарантии в отношении последующих повреждений не принимаются.
- ▶ Неисправные детали можно заменять только оригинальными запчастями. Только при использовании таких запчастей гарантируется соблюдение требований техники безопасности.

## **2.3 Источники опасности**

### **2.3.1 Опасность возгорания / опасность, связанная с горючими материалами / опасность взрыва**



#### **ОПАСНОСТЬ**

**При ненадлежащем использовании прибора существует опасность возгорания или взрыва вследствие воспламенения содержимого.**

Чтобы избежать опасности возгорания, соблюдайте следующие правила техники безопасности:

- ▶ Предупреждение: опасность возгорания / опасность, связанная с горючими материалами



▶ Не храните в данном приборе взрывоопасные вещества, например, аэрозольные баллончики с горючим газом-вытеснителем.

▶ Газ-вытеснитель внутри прибора может загореться.

- ▶ Нельзя нарушать контур охлаждения прибора.
- ▶ Не используйте внутри прибора электрические устройства.
- ▶ Не используйте механические устройства или другие средства для ускорения процесса оттаивания.
- ▶ Никогда не используйте для чистки прибора и его компонентов легковоспламеняющиеся жидкости. ▶ Выделяющиеся из них газы могут привести к пожару или взорваться.
- ▶ Не используйте и не храните поблизости от данного прибора или других приборов бензин и прочие огнеопасные газы и жидкости. Газы могут привести к пожару или взорваться.
- ▶ Не храните в данном приборе взрывоопасные вещества, например, аэрозольные баллончики с горючим газом-вытеснителем.

### 2.3.2 Опасность, связанная с электрическим током

#### ОПАСНОСТЬ

##### **Опасность для жизни от электрического тока!**

Контакт с проводами или деталями прибора, находящимися под напряжением, опасен для жизни! Чтобы избежать угроз, связанных с электрическим током, соблюдайте следующие правила безопасности:

- ▶ Чтобы отключить электропитание прибора, всегда тяните только за штепсельную вилку, и никогда - за сам электрический кабель.
- ▶ Перед заменой лампочки внутреннего освещения выключите прибор и выньте вилку из розетки.

#### ОПАСНОСТЬ

- ▶ При повреждении соединительного провода новый специальный провод должен установить авторизованный производителем специалист.
- ▶ Не пользуйтесь прибором, если повреждены электрический кабель или вилка, если прибор работает ненадлежащим образом или если его повредили или уронили. ▶ Если электрический кабель поврежден, то во избежание опасностей его должен заменить производитель, его сервисное агентство или лицо с аналогичной квалификацией.
- ▶ Ни в коем случае не вскрывайте корпус прибора. ▶ При контакте с соединительными элементами, находящимися под напряжением, а также при изменении электрической и механической конструкции существует опасность удара током. Кроме того, это может привести к сбоям в работе прибора.

## 3 Ввод в эксплуатацию

В этой главе содержатся важные указания по вводу прибора в эксплуатацию. Следуйте этим указаниям, чтобы избежать опасностей и повреждений.

### 3.1 Правила техники безопасности

#### ПРЕДУПРЕЖДЕНИЕ

**При вводе прибора в эксплуатацию возможно нанесение травм и материального ущерба!**

Во избежание опасности соблюдайте следующие правила техники безопасности:

- ▶ Упаковочные материалы не предназначены для игры. Существует опасность задохнуться.
- ▶ В связи с большим весом прибора для его транспортировки, а также распаковки и установки нужны два человека.

## 3.2 Объем поставки и проверка после транспортировки

В стандартный объем поставки WineChef входят следующие компоненты:

- WineChef с WiFi-оборудованием
- 4 деревянные полки
- Руководство по эксплуатации с ручкой и винтами для ручки
- Руководство по управлению через приложение

### ПРИМЕЧАНИЕ

- ▶ Проверьте поставку на комплектность и на видимые повреждения.
- ▶ Сразу сообщите экспедитору, страховой компании и поставщику о неполной поставке или повреждениях вследствие неудовлетворительной упаковки или транспортировки.

## 3.3 Распаковка

Чтобы распаковать прибор, выполните следующие операции:

- Выньте прибор из коробки и удалите внутренний и наружный упаковочный материал.
- Холодильник можно перемещать только в вертикальном положении.
- Вымойте внутреннюю камеру умеренно теплой водой и мягкой тканью.
- Подождите 12 часов, прежде чем подключить прибор к электрической сети, затем включите его и только после этого помещайте в WineChef винные бутылки или другие напитки.

### ПРИМЕЧАНИЕ

- ▶ Чтобы избежать царапин и загрязнений, снимайте защитную пленку непосредственно перед установкой прибора в месте его использования.

## 3.4 Утилизация упаковки

Упаковка защищает прибор от повреждений при транспортировке. Упаковочные материалы выбираются с учетом экологичности и техники утилизации и поэтому пригодны для переработки.



Возврат упаковки в круговорот материалов экономит сырье и сокращает отходы. Сдавайте ненужные упаковочные материалы в приемные пункты системы утилизации "Зеленая точка".

### ПРИМЕЧАНИЕ

- ▶ По возможности сохраняйте оригинальную упаковку во время гарантийного срока прибора, чтобы при наступлении гарантийного случая можно было вновь надлежащим образом упаковать его.

## 3.5 Установка

### 3.5.1 Требования к месту установки

Для безопасной и бесперебойной эксплуатации прибора место его установки должно

соответствовать следующим условиям:

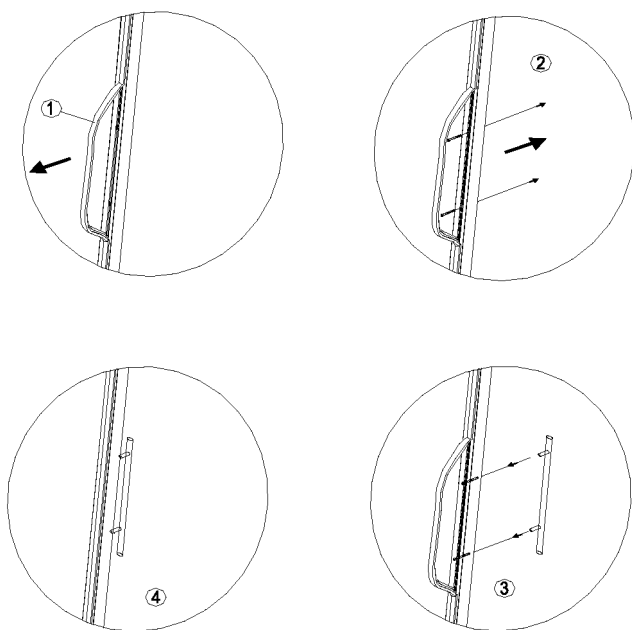
- Поместите прибор на ровный горизонтальный пол, достаточно прочный, чтобы выдержать вес полностью заполненного холодильника.
- Не устанавливайте прибор под прямыми солнечными лучами или вблизи источников тепла (плита, отопление, отопительные приборы и пр.). Прямые солнечные лучи могут вызвать изменения акриловой поверхности, а источники тепла - отрицательно сказаться на потреблении электроэнергии.
- Окружающая температура ниже 16 °С и выше 38 °С также может вызвать ограничения в работе прибора.
- Прибор предназначен только для эксплуатации в закрытом помещении. Не устанавливайте его в мокрой или очень влажной среде.
- Не устанавливайте прибор в горячей среде или поблизости от горючего материала.
- Не перекрывайте никакие отверстия на приборе и не блокируйте их.
- Установка и монтаж данного прибора в нестационарных местах должна проводиться только специализированными предприятиями / специалистами, если обеспечиваются условия безопасного использования данного прибора.
- В целях энергосбережения следите за тем, чтобы дверь работающего прибора была закрыта.

### 3.5.2 Ножки

Прибор поставляется с 3 большими ножками и одной маленькой регулируемой опорой. Выставьте регулируемую опору так, чтобы прибор стоял горизонтально и не качался.

### 3.5.3 Монтаж ручки

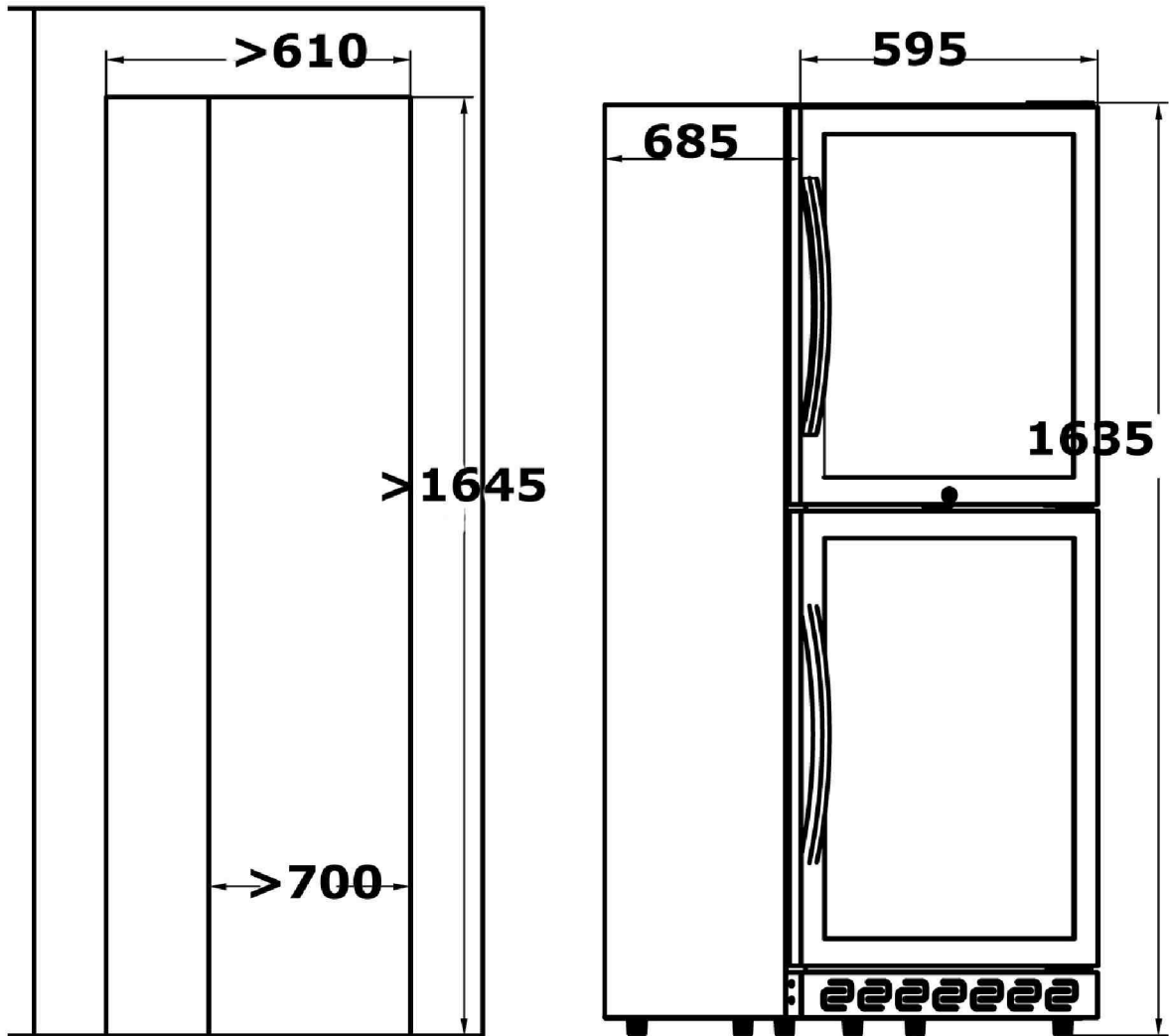
Пожалуйста, обратите внимание, что перед первым использованием необходимо прикрутить к двери прибора поставляемую вместе с ним ручку из нержавеющей стали. Для этого сдвиньте в сторону резиновый уплотнитель на задней стороне двери и откройте заранее просверленные отверстия. С помощью прилагаемых винтов Вы можете смонтировать ручку на двери.



Затем снова установите уплотнитель двери на положенное место.



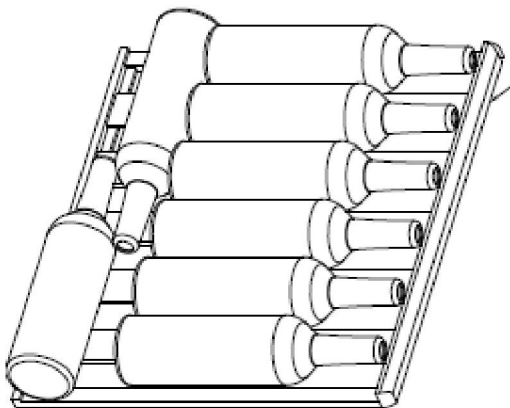
### 3.5.1 Монтажные размеры (мм) и встраивание в кухонный гарнитур



Прибор подходит для установки в нишу шириной 610 мм, высотой 1645 мм и глубиной не менее 700 мм. Над прибором должно оставаться 10 мм свободного пространства.

Вставьте вилку в розетку и задвиньте прибор в нишу.

### 3.5.2 Деревянные полки



Каждую деревянную полку можно вынуть для размещения больших бутылок.

На каждой деревянной полке могут размещаться 8 бутылок.

Расположение в соответствии с размером и типом бутылок.

### 3.5.3 Извлечение деревянных полок

Для извлечения деревянных полок сначала выньте бутылки. Потом слегка приподнимите полку и вытащите ее.

#### ПРИМЕЧАНИЕ

- ▶ Внимательно проверьте, корректно ли зафиксировались деревянные полки, прежде чем поместить на них бутылки.
- ▶ Следите за равномерным распределением бутылок во внутренней камере.

### 3.6 Подключение электропитания

Для безопасной и бесперебойной работы прибора при подключении электропитания следует соблюдать следующие правила:

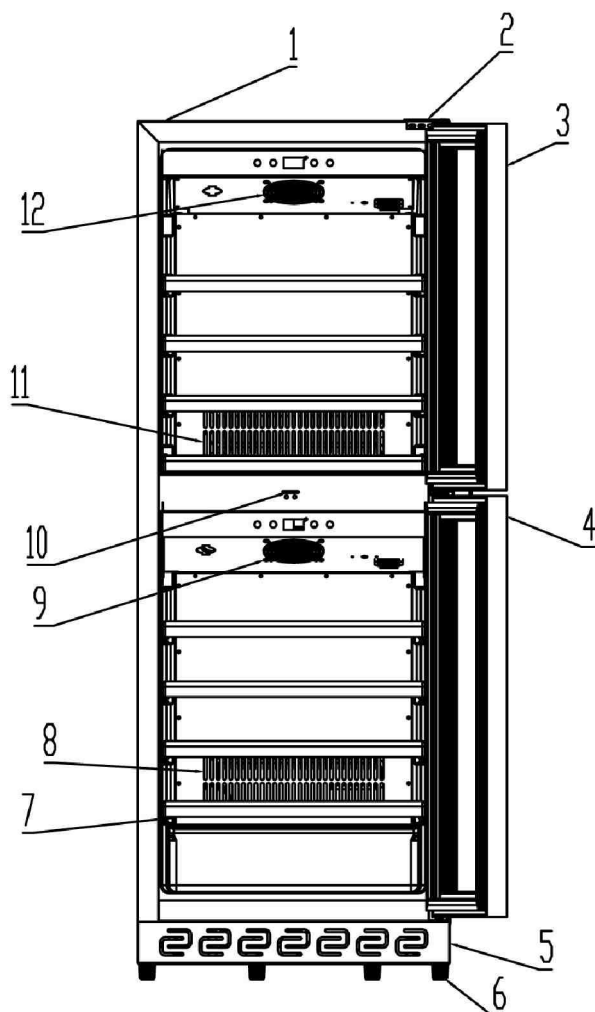
- Перед подключением прибора сравните характеристики подключения (напряжение и частота) на паспортной табличке прибора с характеристиками Вашей электросети. Во избежание повреждения прибора эти характеристики должны совпадать. В сомнительном случае проконсультируйтесь с электриком.
- Розетка должна быть защищена предохранительным выключателем на 16А.
- Прибор можно подключать к электросети через максимум трехметровый смотанный удлинитель с сечением 1,5 мм<sup>2</sup>. Запрещается использовать многоконтактные штекеры или сетевые разветвители из-за связанной с ними опасности возгорания.
- Убедитесь, что электрический кабель не поврежден и не проложен над или под прибором или над горячими поверхностями или поверхностями с острыми кромками.
- Проложите электрический кабель так, чтобы не споткнуться о него.
- Прибор не предназначен для того, чтобы использоваться с преобразователем постоянного тока в переменный.
- Электрическая безопасность прибора гарантирована лишь в том случае, если он подключен к системе защитного заземления, установленной по всем правилам. Запрещено эксплуатировать прибор с розеткой без защитного заземляющего провода. В случае сомнений поручите электрику проверить внутреннюю электропроводку.

Производитель не несет ответственности за повреждения вследствие отсутствия или прерывания защитного провода.

## 4 Устройство и работа

В этой главе содержатся важные указания по устройству и работе прибора.

### 4.1 Общий обзор (Заменить изображение для всех языков)





- 1 Корпус
- 2 Верхняя шарнирная крышка
- 3 Рама двери
- 4 Рама двери
- 5 Отверстие для выпуска воздуха
- 6 Нижний шарнир с регулируемой опорой
- 7 Полки 4 штуки
- 8 Нижняя крышка вентилятора
- 9 Нижний вентилятор
- 10 Дверной замок
- 11 Верхняя крышка вентилятора
- 12 Верхний вентилятор

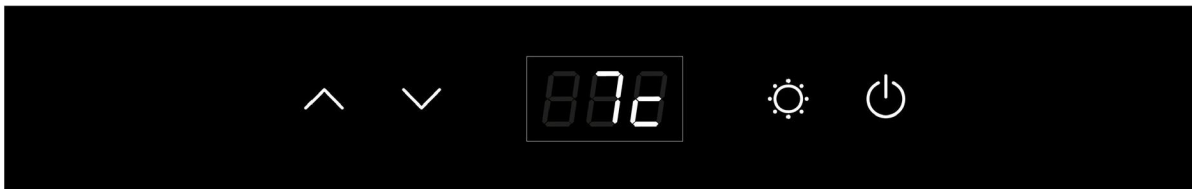
## 5 Обслуживание и эксплуатация

В этой главе содержатся важные указания по обслуживанию прибора. Следуйте этим указаниям, чтобы избежать опасностей и повреждений.

### 5.1 Элементы управления и индикация

#### ПРИМЕЧАНИЕ

- ▶ Кнопки  и  позволяют регулировать температуру в обеих зонах в диапазоне от 5 до 20 °С.
- ▶ При использовании и верхней, и нижней зоны температура верхней зоны должна быть ниже температуры нижней зоны.
- ▶ Рекомендованная температура для красного вина: 12°C – 18°C, для белого вина: 6°C – 10°C.
- ▶ На дисплее отображается текущая средняя температура.
- ▶ Благодаря технической конструкции прибора энергоэффективность выше, если настроенная температура в верхней зоне ниже, чем в нижней зоне, или равна ей.



Нажмите кнопку Power на:

- верхней панели управления, чтобы включить прибор.
- нижней панели управления, чтобы включить/выключить нижнюю зону.

Если светодиод светится, прибор работает.

Одновременным нажатием кнопок  и  в течение 5 секунд можно переключиться между отображением температуры в °C и °F.

С помощью кнопок  и  температура регулируется шагами по 1°C.



Кнопка "Свет" предназначена для включения и выключения внутреннего освещения. Для экономии энергии освещение автоматически отключается через 4 часа работы. Температура внутри прибора зависит от окружающей температуры, количества бутылок и выбранной настройки температуры. Пожалуйста, учтите, что Ваш прибор предназначен для охлаждения вина. При этом максимальная достижимая температура во внутренней камере не может быть существенно ВЫШЕ окружающей температуры в месте установки.

## 5.2 Управление через WiFi

В качестве опции возможно управление прибором и программирование его через приложение или WiFi. Для этого загрузите приложение CASO на Ваш смартфон или планшет. Подробности о приложении, наборе функций и инструкцию по установке см. на нашем сайте [www.caso-germany.de](http://www.caso-germany.de)

## 5.3 Паспортная табличка

Паспортная табличка с указанием параметров подключения и мощности находится на задней стороне прибора

# 6 Очистка и уход

В этой главе содержатся важные указания по очистке прибора и уходу за ним. Соблюдайте указания, чтобы избежать повреждений из-за неправильной очистки прибора и обеспечить его безупречную работу.

## 6.1 Правила техники безопасности



### ОСТОРОЖНО

Прежде чем начать чистку прибора, обратите внимание на следующие правила техники безопасности:

- ▶ Перед вводом прибора в эксплуатацию тщательно очистите его.
- ▶ Перед очисткой выключите WineChef, вытащите вилку из розетки и выньте из него все бутылки.
- ▶ Не используйте агрессивные или абразивные чистящие средства и растворители.

## 6.2 Очистка

### ◆ Внутренняя камера

Используйте для очистки внутренней камеры умеренно теплую воду, мягкое моющее средство и мягкую ткань.

Совет по устранению запахов: вымойте внутреннюю камеру умеренно теплой водой с добавлением пекарского порошка (2 чайные ложки на ¼ литра воды) и мягкой тканью.

После этого тщательно вытрите прибор насухо мягкой тканью.

#### ◆ Уплотнитель двери

Обратите особое внимание на то, что для безупречной работы прибора уплотнитель двери должен быть чистым.

#### ◆ Корпус

Наружную поверхность прибора можно мыть теплой водой и мягким моющим средством. После этого тщательно вытрите прибор насухо мягкой тканью.

#### ◆ Вытяжное отверстие/вентилятор

Пыль или другие субстанции могут заблокировать вытяжное отверстие и снизить эффективность охлаждения в приборе. При необходимости прочистите вытяжное отверстие пылесосом.

### 6.3 Перемещение Вашего прибора

Если Вы хотите переставить прибор в другое место:

Выключите прибор и вытащите вилку из стенной розетки.

Извлеките все содержимое. На всякий случай приклейте все незакрепленные элементы во внутренней камере. Заклейте дверь. Холодильник можно перемещать только в вертикальном положении.

## 7 Устранение неисправностей

В этой главе содержатся важные указания по локализации и устранению неисправностей. Следуйте этим указаниям, чтобы избежать опасностей и повреждений.

### 7.1 Правила техники безопасности



#### **ОСТОРОЖНО**

- ▶ Ремонт электроприборов должен выполняться только специалистами, прошедшими обучение у производителя.
- ▶ Неправильный ремонт может вызвать значительные угрозы для пользователя и повреждения прибора.

## 7.2 Причины неисправностей и их устранение

Следующая таблица помогает при локализации и устранении мелких неисправностей.

Неисправность	Возможная причина
Холодильник для вина не работает.	- Кабель не подключен или неправильное напряжение (в сети). - Предохранитель неисправен или перегорел.
Холодопроизводительность неудовлетворительна, либо прибор больше не обеспечивает настроенную температуру:	- Проверьте настройку температуры. - Возможно, что окружающие условия требуют другой настройки. - Дверь открывается слишком часто. - Дверь закрыта не до конца. - Уплотнитель двери не обеспечивает достаточную герметичность.
Свет не горит.	- Сообщите в сервисный центр.
Вибрации	- Проверьте, ровно ли стоит прибор.
Прибор слишком сильно шумит.	- Прибор стоит неровно. - Проверьте вентилятор. - Разболтались какие-либо детали - Прибор соприкасается со стеной
Дверь не закрывается как следует.	- Прибор стоит неровно. - Двери навешены наоборот или неправильно. - Уплотнитель износился. - Полки сдвинулись.
Светодиод ничего не показывает.  Светодиодная индикация - <b>Lo</b>	- Не работает главная панель управления. - Штекер неисправен. - Проблема с печатной платой. - Сообщите в сервисный центр.
Кнопки не работают.	- Повреждена система управления температурой.
Компрессор не запускается	Компрессор не запускается, если температура в помещении ниже, чем нужная температура в холодильнике.
Компрессор запускается заново	Компрессор перестает работать после достижения настроенной температуры, однако запускается заново и работает, пока настроенная температура не будет достигнута вновь.
Капли конденсата на поверхности холодильника для вина	Спереди на стекле может образовываться конденсат, особенно если прибор установлен во влажном окружении. Это вызвано влажностью воздуха, контактирующего с холодильником для вина. Вытрите конденсат мягкой тканью.
Булькающий звук, похожий на перетекание жидкости.	Шум запускающегося или останавливающегося компрессора. Звук охлаждающей жидкости в контуре охлаждения.
Конденсат в холодильнике.	Во влажном окружении дверь периодически открывалась или оставалась открытой в течение долгого времени. Оставьте дверь закрытой на как можно более долгое время.
Сообщение об ошибке E2	Не достигается нужная температура. Свяжитесь с сервисной службой.

## ОСТОРОЖНО

- ▶ Если с помощью описанных выше шагов решить проблему не удалось, обратитесь, пожалуйста, в сервисную службу.

### 7.3 Утилизация отслужившего прибора

Отслужившие электрические и электронные приборы содержат еще много ценных материалов, которые можно повторно использовать. Но они содержат также и вредные вещества, которые были необходимы для их работы и безопасности. При их утилизации с остальными отходами или при неправильном обращении они могут нанести вред здоровью человека и окружающей среде.

Поэтому ни в коем случае не выбрасывайте Ваш отслуживший прибор вместе с остальными отходами.



#### ПРИМЕЧАНИЕ

- ▶ Используйте организованные в Вашем населенном пункте сборные пункты для сдачи и утилизации электрических и электронных старых приборов. При необходимости получите информацию в Вашей администрации, службе вывоза мусора или у продавца.
- ▶ Обеспечьте хранение отслужившего прибора до его вывоза в недоступном для детей месте: демонтируйте дверь и оставьте полки во внутренней камере, чтобы дети не могли легко залезть в нее.
- ▶ Газ-вытеснитель внутри прибора может загореться. Этот огнеопасный материал должен утилизироваться в соответствии с национальным регламентом.

## 8 Гарантия

Мы предоставляем на данный продукт гарантию в течение 24 месяцев с даты продажи. Гарантия распространяется на недостатки, вызванные производственными дефектами и дефектами материала.

Гарантия не распространяется на повреждения, которые появились из-за ненадлежащего обращения или использования, а также недостатки, которые только в незначительной степени влияют на работу или стоимость прибора. Кроме того, гарантийные требования не распространяются на быстроизнашивающиеся детали, повреждения при транспортировке, если мы не несем за них ответственность, а также повреждения, которые появились вследствие ремонтных работ, выполненных не нами.

## 9 Технические характеристики

Наименование	WineChef Pro 126-2D
Модель	SW-125
Артикул	776
Мощность	55 Вт
Суточный расход энергии в кВт	0,77 (12°C)
Напряжение	230 В; 50 Гц
Размеры (Ш/В/Г)	59,5 x 162,7 x 73,3 см
Вместимость	126 бутылок
Вес	90,6 кг
Частотный диапазон	2.4 - 2.4835 ГГц