



Instructions for use

Mode d'emploi

Bedienungsanleitung

Istruzioni per l'uso

Brugsanvisning

Bruksanvisning

Bruksanvisning

Käyttöohjeet

Руководство по эксплуатации

**Пайдалану нұсқаулары**

Navodila za uporabo

Uputstvo za upotrebu

Upute za uporabu

vacuum drawer

tiroir de mise sous vide

Vakuumschublade

cassetto per il sottovuoto

vakuumskuffe

vakuumskuff

vakuumlāda

vakuumilaatikko

вакуумный упаковщик

вакуумды тартпа

vakuumski predal

fioka za vakuumiranje

ladica za vakuumiranje

EN	Manual	EN 3 - EN 13
FR	Notice d'utilisation	FR 3 - FR 13
DE	Bedienungsanleitung	DE 3 - DE 13
IT	Manuale	IT 3 - IT 13
DA	Brugsvejledning	DA 3 - DA 13
NO	Brukerhåndbok	NO 3 - NO 13
SV	Bruksanvisning	SV 3 - SV 13
FI	Käyttöohje	FI 3 - FI 13
RU	Руководство	RU 3 - RU 13
KK	Нұсқаулық	KK 3 - KK 13
SL	Priločnik za uporabo	SL 3 - SL 13
SR	Priručnik	SR 3 - SR 13
HR	Priručnik	HR 3 - HR 13

**Pictograms used - Pictogrammes utilisés - Verwendete Symbole -  
Pittogrammi utilizzati - Anvendte piktogrammer - Symboler som används -  
Symboler som brukes - Käytetyt kuvakkeet - Используемые пиктограммы -  
Қолданылған пиктограммалар - Uporabljeni piktogrami - Korišćeni piktogrami -  
Korišćeni piktogrami**



Important information - Important à savoir - Wichtige Informationen - Informazioni importanti - Viktig information - Viktig informasjon - Viktig information - Tärkeää tietoa - Важная информация - Маңызды ақпарат - Pomembne informacije - Važne informacije - Važne informacije



Tip - Conseil - Tipp - Suggerimento - Tip - Tips - Tips - Vinkki - Совет - Кеңес - Nasvet - Savet - Savjeti

---

# CONTENTS

---

<i><u>Introduction</u></i>		4
<i><u>Description and use</u></i>		
	Description	5
	Control panel	5
	Operation	6
	Vacuuming	7
	External vacuuming	8
	Vacuuming failure	8
	Start Dry Run Function	9
<i><u>Maintenance and cleaning</u></i>		10
<i><u>Installation</u></i>		
	General	11
	Connection	11
	Building in	12
<i><u>Your appliance and the environment</u></i>		
	Disposal of the appliance and packaging	13

---

## INTRODUCTION

---

Congratulations on choosing this appliance. This product is designed with simple operation and optimum comfort in mind.

Read this manual to learn how to get the most out of your appliance. In addition to information about operating the appliance, you will also find background information that may be useful when using the appliance.



### **Read the separate safety instructions before using the device!**

Read this manual before using the appliance and keep it in a safe place for future use.

#### *Before first use*

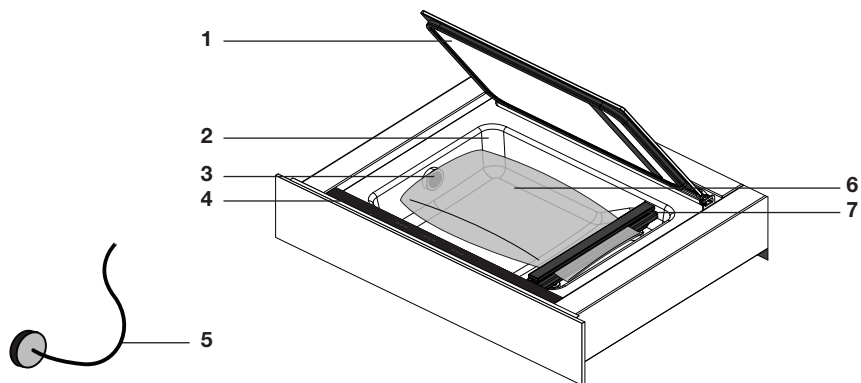
---



Make sure that during installation, the transport cover was removed, the oil filter was installed and that the appliance was mounted according to the installation instructions.

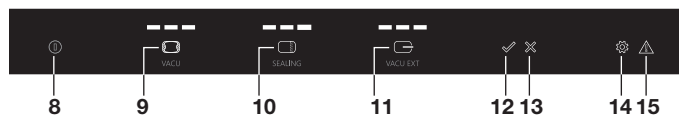
# DESCRIPTION AND USE

## Description



- 1. Lid
- 2. Vacuum chamber
- 3. Suction point
- 4. Control panel
- 5. Hose for external vacuuming
- 6. Vacuum sealer bag
- 7. Sealing strip

## Control panel



- 8. On/Off touch key
- 9. Vacuum Level touch key
- 10. Sealing Time touch key
- 11. External Vacuum Level touch key
- 12. Start touch key
- 13. Stop touch key
- 14. Dry Run Function touch key with indicator
- 15. Vacuuming Failure indicator

## DESCRIPTION AND USE

### Operation

Operate the vacuum drawer with the control panel on the top of the drawer.

1. Push the drawer in somewhat and slide it out of the cupboard.
2. Switch on the drawer with the On/Off touch key. Press the On/Off touch key until the device is switched on.
3. Open the lid and place a vacuum sealer bag in the vacuum chamber (see 'Positioning a vacuum sealer bag').
4. Close the lid.
5. Set the vacuum level with the Vacuum Level touch key (see 'Vacuuming').

*The 3 indicator lights display the vacuum level.*

*The lights flash and diminish during vacuuming.*

6. Set the vacuum closure time (sealing time) with the 'Sealing Time' touch key (see 'Vacuuming').

*The 3 indicator lights display the sealing time.*

*The lights flash and diminish during sealing.*

7. Press the Start touch key to start the vacuuming process.

8. **Immediately afterwards, shortly press on the front of the lid so that the vacuum chamber can vacuum.**



**Note!** Vacuuming only works if the lid on the front is quickly pushed into the rubber gasket!

- Vacuuming stops automatically if the vacuum sealer bag has been vacuumed and sealed.



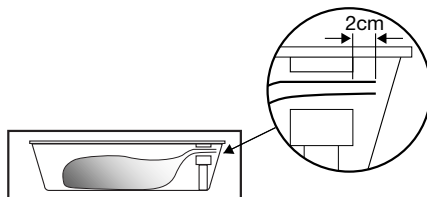
- Orange indicator lights and orange lighted keys mean that a function is active.
- White indicator lights display the chosen setting and white lighted keys may be operated.



## DESCRIPTION AND USE

### Vacuuming

#### Positioning a vacuum sealer bag



1. Open the lid and place the vacuum sealer bag with the food in the vacuum chamber.
2. Place the opening of the bag at least 2 cm outside the sealing strip.



**Note!** The bag may not cover the suction point in the vacuum chamber!

#### Vacuuming

- Press the Vacuum Level touch key a number of times to select a vacuum level. The white indicator lights display the level.

Select from 3 vacuum levels:

- ▬ □ □    > Low: for delicate products (bread, soft fruit/vegetables)
- ▬ ▬ □    > Middle: for soft products (liquids, fish, prepared products)
- ▬ ▬ ▬    > High: for firm products (firm vegetables, meat, dry products)

- Press the Sealing Time touch key a number of times to select a closure time (sealing time). Select from 3 sealing times. The proper sealing time depends on the thickness of the vacuum sealer bag. The white indicator lights display the level.

Select from 3 sealing times:

- ▬ □ □    > Thin vacuum sealer bags
- ▬ ▬ □    > Medium vacuum sealer bags
- ▬ ▬ ▬    > Thick vacuum sealer bags

---

## DESCRIPTION AND USE

---

### External vacuuming

1. Press the On/Off touch key until the device is switched on.
2. Use the included hose to connect the external vacuuming accessory with the connection point in the vacuum chamber.
3. Use the External Vacuum Level touch key to select a low, middle or high level.
4. Press the Start touch key to start the vacuuming process.  
Vacuuming stops automatically when the vacuum level has been reached.



**Note!** Fittings to connect external vacuuming accessories to the hose for use in external vacuuming are not included with the vacuum drawer. These are dependent on the type of vacuuming accessory.

### Vacuuming failure



If the vacuum drawer cannot vacuum the vacuum chamber, this can be caused by the following issues:

- The lid is not or insufficiently pushed in when starting vacuuming.  
The Vacuuming Failure indicator lights up.
  - Push the lid on the front into the rubber gasket properly.
- The oil of the vacuum pump necessary for vacuuming contains moisture.  
The Vacuuming Failure indicator and the Dry Run Function indicator light up.
  - Start the Dry Run Function\*.
- A failure has occurred.
  - Call a service organisation.



\* If the vacuuming fails a number of times, then the Vacuuming Failure indicator and the Dry Run Function indicator light up. It is then advised to perform the Dry Run Function.



**Note!** If the Vacuum Failure indicator and Dry Run Function indicator are ignored, the drawer can no longer be operated after a certain number of warnings (except the Dry Run Function). It is then necessary to start the Dry Run Function to be able to use the drawer again.



---

## DESCRIPTION AND USE

---

### *Starting Dry Run Function*



After using the vacuum drawer for a period of time, there will be moisture in the oil of the vacuum pump. Because of this, the device may vacuum insufficiently. It is then advised to perform the Dry Run Function. If vacuuming does not work, then the Vacuuming Failure indicator and the Dry Run Function indicator light up. After a number of warnings (Vacuuming Failure indicator and Dry Run Function indicator lighting up), it is advised to perform the Dry Run Function.

1. Press the Dry Run Function touch key to start the Dry Run Function.
2. Immediately afterwards, shortly press on the front of the lid so that the vacuum chamber can vacuum.

*The Dry Run Function symbol flashes during drying.*



**Note!** If the Dry Run Function does not completely remove the moisture from the oil after a maximum of 20 minutes, then the drawer switches to a 'cool off' setting. The vacuum drawer can then not be used for a period of one hour. The Dry Run Function indicator is visible in the display. After that, start the Dry Run Function again!



**Regular use of the Dry Run Function is part of the normal operation of the vacuum drawer.**

---

## MAINTENANCE AND CLEANING

---



**Disconnect the appliance before starting with cleaning.**

All surfaces should be cleaned only with a damp cloth and some soapy water. Then dry with a soft cloth.

Do not use a steam cleaner to clean the appliance.

Using abrasive products, alcohol or solvents is not recommended; these can damage the appliance.

The front is stainless steel or glass and is susceptible to scratching. Use special non-abrasive cleaning products suitable for stainless steel.

The vacuum chamber can be cleaned with warm water and washing-up liquid. Then dry with a soft cloth. Avoid to moisten the suction point!

# INSTALLATION

## *General*

This appliance should be connected to the mains power by a registered fitter, who knows and applies the correct safety specifications.

## *Connection*

### **Electrical connection**

This appliance is manufactured in Class I; this means the device must be grounded.

Check whether the power of the electrical mains corresponds to the power on the identification plate on the appliance.

Before connecting to the electrical mains, check whether the power socket is grounded.

The device is equipped with a plug. When installing the appliance, remember that this plug must remain accessible.

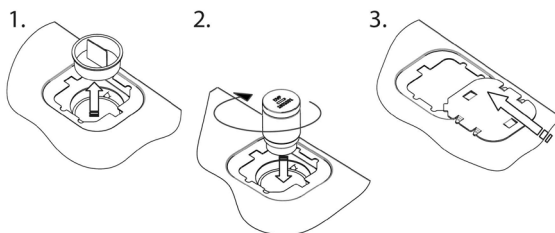


### **Note!**

If you want to make a fixed connection, make sure a multi-polar switch with a contact separation of at least 3 mm is fitted in the supply line.

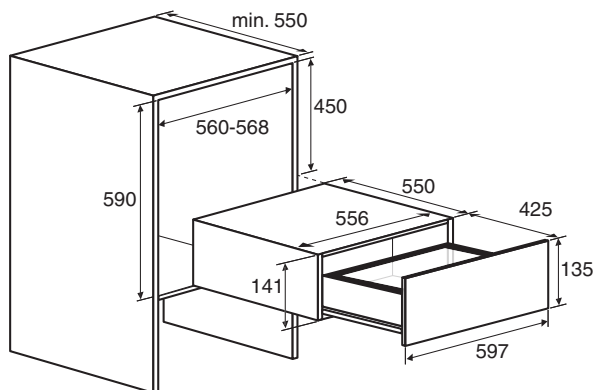
## *Install oil filter*

- Remove the transport cover
- Install oil filter

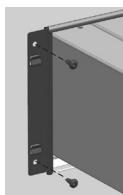


# INSTALLATION

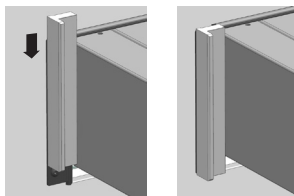
## *Building in*



1. Put the plug of the device in a grounded wall socket.  
Slide the appliance in the kitchen cupboard opening. Check whether the casing fits correctly.
2. Screw the drawer securely to the cupboard at the left and right front using the 4 screws supplied.



3. Slide the decorative strips over the draw profiles on the left and right, starting from the top (ODV8128G only).



**Note!** When sliding out the drawer, it can tip forward if it is not securely screwed to the kitchen cupboard.

---

## YOUR APPLIANCE AND THE ENVIRONMENT

---

### *Disposal of the appliance and packaging*

This product is made from sustainable materials. However, the appliance must be disposed of responsibly at the end of its useful life. The government can provide you with information about this.

The appliance packaging is recyclable. The following materials have been used:

- cardboard
- polyethylene wrapping (PE)
- CFC-free polystyrene (hard PS foam)

Dispose of these materials responsibly in accordance with legal provisions.



The product has a pictogram of a crossed-out waste container. This indicates that household appliances must be disposed of separately. This means that the appliance may not be processed via the regular waste flow at the end of its useful life. You should take it to a special municipal waste depot or a sales outlet that offers to do this for you.

Collecting household equipment separately prevents harm to the environment and public health. The materials used in manufacturing this appliance can be recycled, which provides considerable savings in energy and raw materials.

### **Declaration of conformity**



We hereby declare that our products comply with the relevant European directives, standards and regulations as well as all requirements referred to in the standards.



---

# SOMMAIRE

---

<u>Introduction</u>		4
<u>Description et utilisation</u>		
	Description	5
	Panneau de commande	5
	Commande	6
	Mise sous vide	7
	Mise sous vide externe	8
	Échec de la mise sous vide	8
	Démarrer programme de fonctionnement à sec	9
<u>Entretien et nettoyage</u>		10
<u>Installation</u>		
	Généralités	11
	Raccordement	11
	Encastrement	12
<u>Votre appareil et l'environnement</u>		
	Que faire de l'emballage et de l'appareil usé	13

---

## INTRODUCTION

---

Nous vous félicitons d'avoir choisi cet appareil. La souplesse et la simplicité de l'utilisation sont les principes qui ont guidé son développement.

Cette notice d'utilisation décrit le meilleur moyen d'utiliser cet appareil. En plus des informations relatives au fonctionnement du produit, vous y trouverez des renseignements de base susceptibles d'en faciliter l'utilisation.



**Veillez lire les consignes de sécurité  
fournies séparément avant d'utiliser  
l'appareil !**

Avant d'utiliser l'appareil, lisez attentivement cette notice d'utilisation et rangez-la en lieu sûr pour vous y référer ultérieurement.

### Avant le premier usage

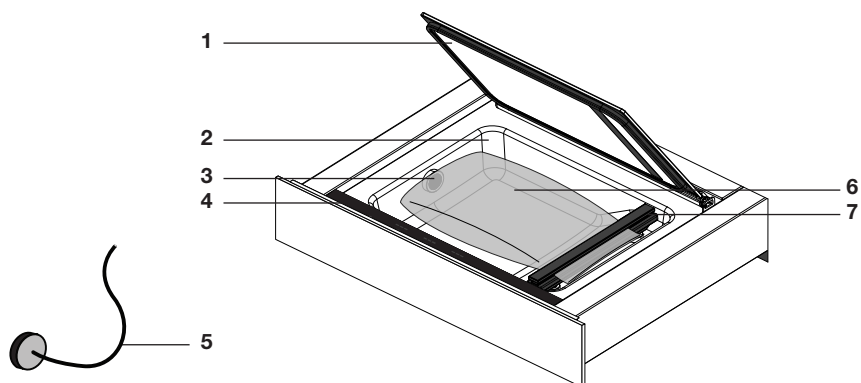


Faites bien attention que lors du montage le couvercle de transport soit enlevé, que le filtre à huile soit installé et que l'appareil soit installé selon les instructions.



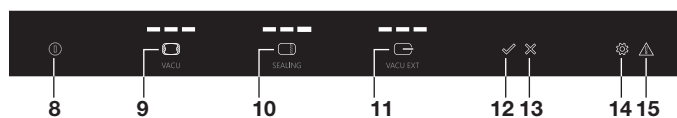
# DESCRIPTION ET UTILISATION

## Description



1. Couvercle
2. Espace sous vide
3. Point d'aspiration
4. Panneau de commande
5. Flexible pour mise sous vide externe
6. Sachet sous vide
7. Bande de scellement

## Panneau de commande



8. Touche marche/arrêt
9. Touche de niveau de vide
10. Touche de temps de scellement
11. Touche de niveau de vide externe
12. Touche de démarrage
13. Touche d'arrêt
14. Touche de fonction à sec avec indication
15. Indication « échec de la mise sous vide »

## DESCRIPTION ET UTILISATION

### Commande

Commandez le tiroir de mise sous vide à l'aide du panneau de commande sur la partie supérieure du tiroir.

1. Enfoncez légèrement le tiroir et glissez le hors du meuble.
2. Allumez le tiroir avec la touche marche/arrêt. Appuyez sur la touche marche/arrêt jusqu'à ce que l'appareil se mette en marche.
3. Ouvrez le couvercle et placez un sachet sous vide dans l'espace sous vide (voir « Mise en place d'un sachet sous vide »).
4. Fermez le couvercle.
5. Ajustez le niveau de vide à l'aide de la touche de niveau de vide (voir « Mise sous vide »).

*Les 3 lampes témoin indiquent le niveau de vide.*

*Les lampes clignotent et diminuent d'intensité lors de la mise sous vide.*

6. À l'aide de la touche « temps de scellement », indiquez un temps de fermeture sous vide (temps de scellement) (voir Mise sous vide).

*Les 3 lampes témoin indiquent le temps de scellement.*

*Les lampes clignotent et diminuent d'intensité lors du scellement.*

7. Appuyez sur la touche de démarrage pour lancer la mise sous vide.



8. **Appuyez ensuite immédiatement de façon brève sur l'avant du couvercle de sorte à ce que l'espace sous vide puisse faire le vide.**



**Attention !** La mise sous vide ne fonctionne que si le couvercle est enfoncé brièvement sur le caoutchouc dans la partie avant !

- La mise sous vide s'arrête automatiquement lorsque le sachet sous vide est mis sous vide et scellé.

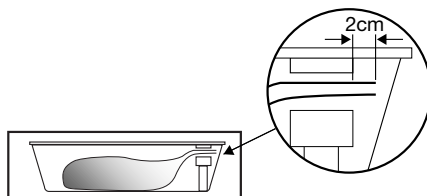


- Les lampes témoins oranges et les touches éclairées en orange indiquent une fonction active.
- Les lampes témoins blanches indiquent le réglage sélectionné et les touches éclairées en blanc sont utilisables.

## DESCRIPTION ET UTILISATION

### Mise sous vide

#### Mise en place d'un sachet sous vide



1. Ouvrez le couvercle et placez le sachet sous vide avec le mets dans l'espace sous vide.
2. Mettez l'ouverture du sachet au moins 2 cm au-delà de la bande de scellement.



**Attention !** Le sachet ne doit pas couvrir le point d'aspiration dans l'espace de mise sous vide !

#### Mise sous vide

- Appuyez plusieurs fois sur la touche de niveau de mise sous vide pour choisir un niveau de mise sous vide. Les lampes témoins blanches indiquent le niveau.

Choisissez parmi 3 niveaux de mise sous vide :

- □ □ > Faible ; pour les produits fragiles (pain, fruits rouges / légumes)
- ■ □ > Moyen ; pour les produits mous (liquides, poisson, produits préparés)
- ■ ■ > Élevé ; pour des produits solides (légumes charnus, viande, produits secs)

- Appuyez plusieurs fois sur la touche de temps de scellement pour choisir une durée de fermeture (durée de scellement). Choisissez parmi 3 temps de scellement. Le temps de scellement adéquat dépend de l'épaisseur du sachet de mise sous vide. Les lampes témoins blanches indiquent le niveau.

Choisissez parmi 3 temps de scellement :

- □ □ > Sachets sous vide fins
- ■ □ > Sachets sous vide moyens
- ■ ■ > Sachets sous vide épais

## DESCRIPTION ET UTILISATION

### Mise sous vide externe

1. Appuyez sur la touche marche/arrêt jusqu'à ce que l'appareil se mette en marche.
2. Raccordez l'accessoire de mise sous vide externe avec le point de raccordement dans l'espace de mise sous vide avec le flexible fourni.
3. Choisissez un niveau faible, moyen ou élevé à l'aide de la touche de niveau de vide externe.
4. Appuyez sur la touche de démarrage pour lancer la mise sous vide. La mise sous vide s'arrête automatiquement lorsque le niveau de vide est atteint.



**Attention !** Les pièces de raccordement pour des accessoires de vide externes sur le flexible de mise sous vide externe ne sont pas fournis avec le tiroir de mise sous vide. Ceux-ci diffèrent selon le type d'accessoire de mise sous vide.

### Échec de la mise sous vide



Les causes suivantes peuvent empêcher le tiroir de mise sous vide de créer le vide dans l'espace de mise sous vide :

- Le couvercle n'est pas, ou pas suffisamment, enfoncé lors de l'enclenchement de la mise sous vide. L'indication « échec de la mise sous vide » s'allume.
  - ▷ Enfoncez bien le couvercle sur le caoutchouc dans la partie avant.
- L'huile de la pompe à vide qui est nécessaire pour la mise sous vide contient de l'humidité. L'indication « échec de la mise sous vide » et « fonctionnement à sec » s'allument.
  - ▷ Démarrer le programme de fonctionnement à sec\*.
- Il y a eu une erreur.
  - ▷ Appelez une société de service après-vente.



\* Lorsque la mise sous vide a échoué plusieurs fois, l'indication « échec de la mise sous vide » et l'indication de « fonctionnement à sec » s'allument. Nous conseillons alors d'effectuer le programme de fonctionnement à sec.



**Attention !** Lorsque l'indication « échec de la mise sous vide » et l'indication « fonctionnement à sec » sont générées, alors, après un certain nombre de messages, le tiroir ne pourra plus être commandé (sauf le programme de fonctionnement à sec). La mise en route du programme de fonctionnement à sec est alors indispensable pour pouvoir réutiliser le tiroir.

## DESCRIPTION ET UTILISATION

### Démarrer programme de fonctionnement à sec



Après un certain temps d'utilisation, de l'humidité se forme dans l'huile de la pompe à vide. De ce fait, il est possible que l'appareil ne puisse plus créer un vide suffisant. Nous conseillons alors d'effectuer le programme de fonctionnement à sec. Lorsque la mise sous vide a échoué, l'indication « échec de la mise sous vide » et « fonctionnement à sec » s'allument. Après un certain nombre de mises en garde (l'indication « échec de la mise sous vide » et l'« fonctionnement à sec » s'allument) nous vous conseillons de réaliser le programme de fonctionnement à sec.

1. Appuyez sur la touche de fonctionnement à sec pour lancer cette fonction.
2. Appuyez ensuite immédiatement de façon brève sur l'avant du couvercle de sorte à ce que l'espace sous vide puisse faire le vide.  
*Le symbole de fonctionnement à sec clignote pendant le conditionnement.*



**Attention !** Lorsque le programme de fonctionnement à sec n'a pas réussi à extraire entièrement l'humidité de l'huile après maximum 20 minutes, le tiroir passe automatiquement en « mode de refroidissement ». Il est alors impossible d'utiliser le tiroir de mise sous vide pendant une heure. L'indication du programme de fonctionnement à sec est visible sur l'écran d'affichage. Démarrez ensuite à nouveau le programme de fonctionnement à sec !



**Un usage régulier du programme de fonctionnement à sec fait partie du fonctionnement normal du tiroir de mise sous vide.**

---

## ENTRETIEN ET NETTOYAGE

---



**Débranchez l'appareil du secteur avant de commencer le nettoyage.**

Nettoyez toutes les surfaces à l'aide d'un chiffon humide et d'eau savonnée. Essuyez le tout avec un chiffon doux.

L'appareil ne doit pas être nettoyé à l'aide d'un nettoyeur vapeur.

N'utilisez pas de produits abrasifs, d'alcool ou de solvant, ces substances pouvant endommager l'appareil.

La face avant en acier inoxydable ou en verre est sensible aux rayures. Utilisez un produit de nettoyage non abrasif spécifique pour l'acier inoxydable.

L'espace de mise sous vide peut être nettoyé avec de l'eau chaude et un produit d'entretien. Séchez ensuite bien l'espace avec un chiffon doux. Évitez d'humidifier le point d'aspiration !

# INSTALLATION

## Généralités

Le raccordement de cet appareil au réseau électrique doit être confié à un installateur professionnel qui connaît et applique la réglementation et les normes de sécurité en vigueur.

## Raccordement

### **Raccordement électrique**

Cet appareil est fabriqué en classe I, cela signifie que l'appareil doit être mis à la terre.

Vérifiez si la capacité de puissance de l'alimentation secteur équivaut aux valeurs qui sont indiquées sur la plaquette d'identification de l'appareil.

Vérifiez avant de raccorder au réseau électrique si la prise de courant est équipée d'une mise à la terre.

L'appareil est équipé d'une fiche électrique. Lors de l'installation, n'oubliez pas de tenir compte du fait que cette fiche électrique doit rester accessible.

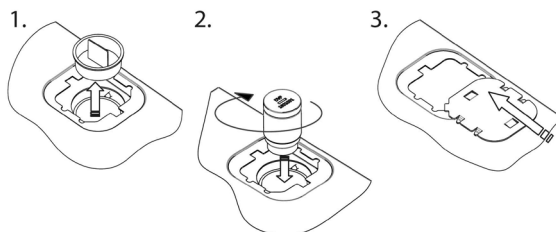


### **Attention !**

Si vous décidez de réaliser une connexion électrique permanente, la ligne alimentant l'appareil devra comporter un coupe-circuit omnipolaire dont les contacts en position ouverte sont séparés par une distance de 3 mm au moins.

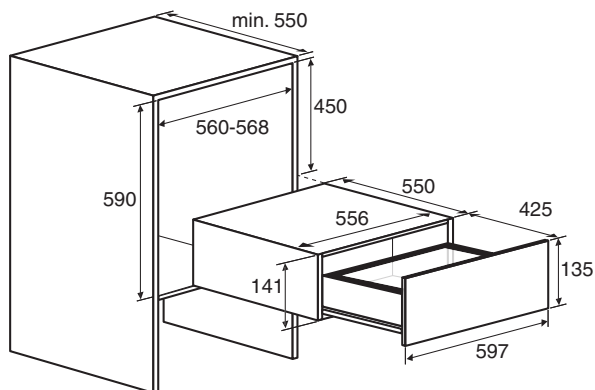
## Installer le filtre à huile

- Enlevez le couvercle de transport
- Installez le filtre à huile



# INSTALLATION

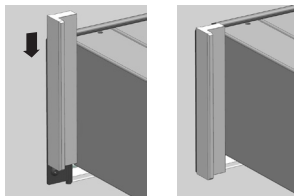
## Encastrement



1. Mettez la fiche électrique de l'appareil dans une prise murale raccordée à la terre.  
Faites glisser l'appareil dans la niche du meuble de cuisine.  
Assurez-vous que le boîtier de l'appareil est bien en place.
2. Vissez le tiroir sur la face avant à gauche et à droite dans le meuble à l'aide des 4 vis fournies.



3. Glissez les profilés décoratifs sur les profilés du tiroir à gauche et à droite depuis le dessus (ODV8128G uniquement).



**Attention ! Lorsque vous coulissez le tiroir et que celui-ci n'est pas fixé au meuble, il peut basculer vers l'avant.**



### Que faire de l'emballage et de l'appareil usé

Des matériaux durables ont été utilisés pour la fabrication de cet appareil. Il doit être mis au rebut de façon appropriée à la fin de son cycle de vie. Les pouvoirs publics peuvent vous fournir des informations à ce sujet.

L'emballage de l'appareil est recyclable. Les matériaux suivants ont été utilisés :

- carton
- feuille de polyéthylène (PE)
- polystyrène exempt de CFC (mousse rigide PS)

Ces matériaux doivent être mis au rebut de façon appropriée et conformément aux dispositions réglementaires.



Le symbole de la poubelle barrée figure sur le produit. Il signale l'obligation de traitement sélectif des appareils électroménagers. Cet appareil doit donc faire l'objet d'une collecte sélective. Lorsque vous ne l'utiliserez plus, remettez-le à un service de ramassage spécialisé ou à une déchetterie municipale.

La collecte sélective des appareils électroménagers évite d'aggraver l'impact négatif des déchets sur l'environnement et la santé publique. Leur traitement permet de recycler les matériaux utilisés pour les fabriquer, ce qui représente des économies considérables en termes de matières premières et d'énergie.



### **Déclaration de conformité**

Nous déclarons, par la présente, que nos produits satisfont aux directives, normes et régulations européennes en vigueur ainsi qu'à toutes les exigences qui sont mentionnées dans les normes auxquelles il est fait référence.



---

# INHALTSANGABE

---

<u>Einleitung</u>		4
<u>Beschreibung und Gebrauch</u>		
	Beschreibung	5
	Bedienleiste	5
	Bedienung	6
	Vakuümieren	7
	Außen-Vakuümieren	8
	Vakuümieren fehlgeschlagen	8
	Trocknenfunktion starten	9
<u>Pflege und Reinigung</u>		10
<u>Installation</u>		
	Allgemeines	11
	Anschluss	11
	Einbau	12
<u>Ihr Gerät und die Umwelt</u>		
	Entsorgung des Geräts und der Verpackung	13

Herzlichen Glückwunsch zu Ihrer Wahl dieses Geräts. Bei der Entwicklung dieses Produktes haben wir besonders die einfache Bedienung und optimale Benutzerfreundlichkeit in den Mittelpunkt gestellt.

In dieser Anleitung erfahren Sie, wie Sie dieses Gerät am besten verwenden können. Zusätzlich zu den Informationen zur Bedienung finden Sie zudem Hintergrundinformationen, die während des Gebrauchs dieses Gerätes nützlich für Sie sein können.



### **Lesen Sie vor der Inbetriebnahme des Geräts bitte zuerst die mitgelieferten Sicherheitsanweisungen durch!**

Lesen Sie diese Bedienungsanleitung vor der ersten Inbetriebnahme des Gerätes bitte sorgfältig durch und heben Sie diese zum späteren Nachlesen gut auf.

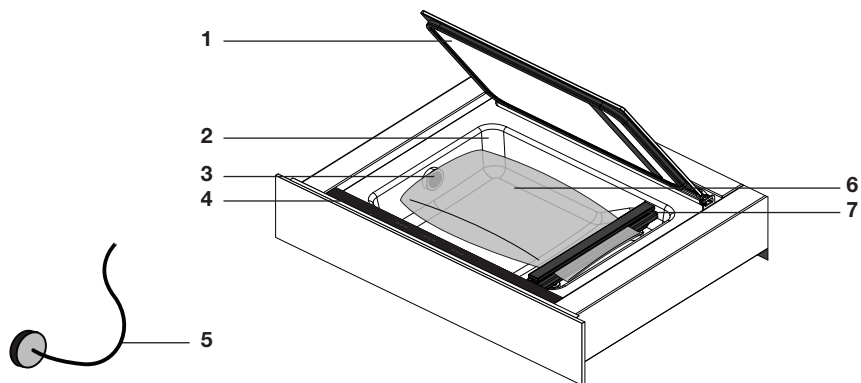
#### *Vor dem ersten Gebrauch*



Achten Sie darauf, dass bei der Montage der Transportdeckel entfernt, der Ölfilter eingebaut und das Gerät entsprechend der Montageanleitung eingebaut wurde.

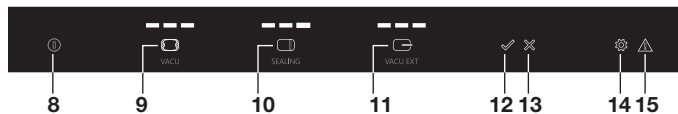
# BESCHREIBUNG UND GEBRAUCH

## Beschreibung



1. Deckel
2. Vakuumkammer
3. Ansaugstelle
4. Bedienleiste
5. Schlauch für das Außen-Vakuuieren
6. Vakuumbbeutel
7. Schweißnaht

## Bedienleiste



8. Ein-/Aus-Taste
9. Taste für Vakuumstufe
10. Schweißzeitaste
11. Taste für Außen-Vakuuimstufe
12. Starttaste
13. Stopptaste
14. Trockenfunktions-Taste mit Anzeige
15. Anzeige „Vakuuieren fehlgeschlagen“

## BESCHREIBUNG UND GEBRAUCH

### Bedienung

Bedienen Sie die Vakuumschublade über die Bedienleiste an der Oberseite der Schublade.

1. Drücken Sie die Schublade etwas ein und ziehen Sie sie aus dem Möbel heraus.
2. Schalten Sie die Schublade mit der Ein-/Aus-Taste ein. Drücken Sie auf die Ein-/Aus-Taste, bis sich das Gerät einschaltet.
3. Öffnen Sie den Deckel und legen Sie den Vakuumbbeutel in die Vakuumkammer (siehe „Platzieren eines Vakuumbteutels“).
4. Schließen Sie den Deckel.
5. Stellen Sie mithilfe der Taste für die Vakuumstufe die gewünschte Stufe ein (siehe „Vakuuieren“).

*Die 3 Anzeigeleuchten geben die Vakuumstufe an.*

*Die Leuchten blinken und erlöschen während des Vakuuierens.*

6. Stellen Sie mit der Taste „Schweißzeit“ eine Schlusszeit für das Vakuuieren ein (siehe Vakuuieren).

*Die 3 Anzeigeleuchten geben die Schweißzeit an.*

*Die Leuchten blinken und erlöschen während des Schweißens.*

7. Drücken Sie auf die Starttaste, um das Vakuuieren zu starten.

8. **Drücken Sie anschließend direkt kurz auf die Vorderseite des Deckels, sodass die Vakuumkammer mit dem Vakuuieren beginnen kann.**



**Achtung!** Das Vakuuieren funktioniert nur dann, wenn der Deckel an der Vorderseite kurz in die Gummidichtung gedrückt wird!



- Das Vakuuieren stoppt automatisch, wenn der Vakuumbbeutel vakuuiert und verschweißt ist.

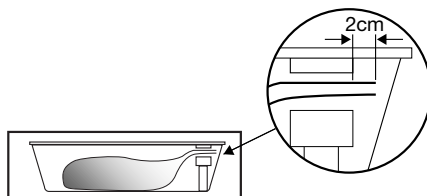


- Orangefarbene Anzeigeleuchten und orange leuchtende Tasten geben an, dass die Funktion aktiv ist.
- Weiße Anzeigeleuchten geben die gewählte Einstellung an und weiß leuchtende Tasten können verwendet werden.

# BESCHREIBUNG UND GEBRAUCH

## Vakuumieren

### Platzieren eines Vakuumbutels



1. Öffnen Sie den Deckel und legen Sie den Vakuumbbeutel mit der Speise in die Vakuumkammer.
2. Stellen Sie sicher, dass sich die Öffnung des Beutels mindestens 2 cm hinter der Schweißnaht befindet.



**Achtung!** Der Beutel darf die Ansaugstelle der Vakuumkammer nicht abdecken!

### Vakuumieren

- Drücken Sie mehrmals auf die Taste für die Vakuumstufe, um die gewünschte Stufe zu wählen. Die weißen Anzeigeleuchten geben die Stufe an.

Wählen Sie aus 3 Vakuumstufen aus:



- ▷ Niedrig; für druckempfindliche Lebensmittel (Brot, weiches Obst/ Gemüse)



- ▷ Mittel; für weiche Lebensmittel (Flüssigkeiten, Fisch, vorbereitete Produkte)



- ▷ Hoch; für feste Lebensmittel (festes Gemüse, Fleisch, Trockenprodukte)

- Drücken Sie mehrmals auf die Schweißzeitaste, um eine Schlusszeit (Schweißzeit) zu wählen. Wählen Sie aus 3 Schweißzeiten aus. Die geeignete Schweißzeit hängt von der Dicke des Vakuumbutels ab. Die weißen Anzeigeleuchten geben die Stufe an.

Wählen Sie aus 3 Schweißzeiten aus:



- ▷ Dünne Vakuumbbeutel



- ▷ Mittlere Vakuumbbeutel



- ▷ Dicke Vakuumbbeutel

## BESCHREIBUNG UND GEBRAUCH

### Außen-Vakuumieren

1. Drücken Sie auf die Ein-/Aus-Taste, bis sich das Gerät einschaltet.
2. Verbinden Sie mithilfe des mitgelieferten Schlauchs das Außen-Vakuumzubehör mit dem Anschlusspunkt in der Vakuumkammer.
3. Wählen Sie mit der Taste für die Außen-Vakuumstufe eine niedrige, mittlere oder hohe Stufe.
4. Drücken Sie auf die Starttaste, um das Vakuumieren zu starten. Das Vakuumieren stoppt automatisch, wenn die Vakuumstufe erreicht ist.



**Achtung!** Die Anschlussausstattung, um das externe Vakuumzubehör an den Schlauch für das Außen-Vakuumieren anzuschließen, wird bei der Vakuumschublade nicht mitgeliefert. Diese hängt von der Art des Vakuumzubehörs ab.

### Vakuumieren fehlgeschlagen



Wenn die Vakuumschublade in der Vakuumkammer kein Vakuum herstellen kann, kann dies auf die folgenden Gründe zurückzuführen sein:

- Der Deckel ist beim Start des Vakuumierens nicht oder nicht ausreichend heruntergedrückt worden. Die Anzeige „Vakuumieren fehlgeschlagen“ leuchtet auf.
  - ▷ Drücken Sie den Deckel an der Vorderseite fest in die Gummidichtung ein.
- Im Öl für die Vakuumpumpe, die für das Vakuumieren benötigt wird, befindet sich Feuchtigkeit. Die Anzeigen „Vakuumieren fehlgeschlagen“ und „Trocknenfunktion“ leuchten auf.
  - ▷ Starten Sie die Trockenfunktion\*.
- Es ist ein Defekt aufgetreten.
  - ▷ Wenden Sie sich an den Servicedienst.



\* Wenn das Vakuumieren einige Male fehlgeschlagen ist, leuchten die Anzeigen „Vakuumieren fehlgeschlagen“ und „Trocknenfunktion“ auf. Es wird dann empfohlen, die Trockenfunktion auszuführen.



**Achtung!** Wenn die Anzeigen „Vakuumieren fehlgeschlagen“ und „Trocknenfunktion“ nicht beachtet werden, kann nach einer Reihe von Meldungen die Schublade nicht mehr verwendet werden (abgesehen von der Trockenfunktion). Sie müssen dann die Trockenfunktion starten, um die Schublade wieder verwenden zu können.



### *Trocknenfunktion starten*



Wenn die Vakuumschublade eine Zeit benutzt wird, gelangt Feuchtigkeit in das Öl der Vakuumpumpe. Dadurch kann das Gerät nicht mehr ordnungsgemäß vakuumieren. Es wird dann empfohlen, die Trockenfunktion auszuführen. Wenn das Vakuumieren nicht gelungen ist, leuchten die Anzeigen „Vakuumieren fehlgeschlagen“ und „Trocknenfunktion“ auf. Nach einer Reihe von Warnungen (Aufleuchten der Anzeigen „Vakuumieren fehlgeschlagen“ und „Trocknenfunktion“) empfehlen wir, die Trockenfunktion auszuführen.

1. Drücken Sie auf die Trockenfunktions-Taste, um die Trockenfunktion zu starten.
2. Drücken Sie anschließend direkt kurz auf die Vorderseite des Deckels, sodass die Vakuumkammer mit dem Vakuumieren beginnen kann.

*Während des Trocknens blinkt die Anzeige für die Trockenfunktion.*



**Achtung!** Wenn mithilfe der Trockenfunktion nach max. 20 Minuten die Feuchtigkeit nicht vollständig aus dem Öl entfernt werden konnte, schaltet sich die Schublade in einen „Abkühlmodus“.

Die Vakuumschublade kann dann für eine Stunde nicht genutzt werden. Die Anzeige für die Trockenfunktion ist im Display sichtbar. Starten Sie anschließend erneut die Trockenfunktion!



**Die regelmäßige Nutzung der Trockenfunktion ist Teil der normalen Funktionsweise der Vakuumschublade.**

---

## PFLEGE UND REINIGUNG

---



**Trennen Sie das Gerät von der Spannungsquelle, bevor mit der Reinigung begonnen wird!**

Reinigen Sie alle Oberflächen nur mit einem feuchten Tuch und Seifenwasser. Trocknen Sie diese anschließend mit einem weichen Tuch ab.

Reinigen Sie das Gerät nicht mit einem Dampfreiniger.

Von der Verwendung von Scheuerprodukten, Alkohol oder Lösungsmitteln ist abzuraten; sie könnten das Gerät beschädigen.

Die Vorderseite ist aus Edelstahl oder Glas und verkratzt leicht. Verwenden Sie ein nicht scheuerndes Spezialreinigungsmittel für Edelstahl.

Sie können die Vakuumkammer mit warmem Wasser und Abwaschmittel reinigen. Trocknen Sie die Kammer anschließend mit einem weichen Tuch ab.

Vermeiden Sie, dass sich bei der Ansaugstelle Feuchtigkeit bildet!

# INSTALLATION

## Allgemeines

Der Anschluss dieses Geräts an das Lichtnetz muss von einem autorisierten Installateur ausgeführt werden, der die richtigen Sicherheitsvorschriften kennt und anwendet.

## Anschluss

### **Elektrischer Anschluss**

Dieses Gerät wurde für die Klasse I hergestellt, d. h., dass es geerdet werden muss.

Überprüfen Sie, ob die Leistung der Netzeinspeisung mit den Werten, die auf dem Datenschild des Geräts angegeben sind, übereinstimmen.

Überprüfen Sie vor dem Anschließen, ob die Netzspannung oder die Steckdose mit einer Erdverbindung ausgestattet ist.

Das Gerät ist mit einem Stecker versehen. Beachten Sie bei der Geräteinstallation, dass dieser Stecker zugänglich bleiben muss.

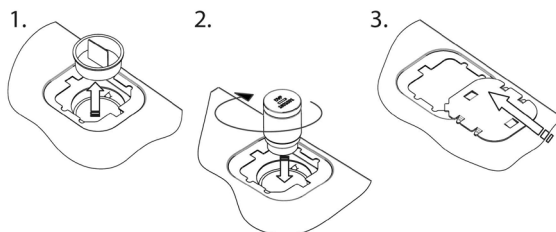


### **Achtung!**

Wenn Sie einen festen Anschluss herstellen, müssen Sie dafür sorgen, dass ein omnipolarer Schalter mit einem Kontaktabstand von mindestens 3 mm in der Zufuhrleitung angebracht wird.

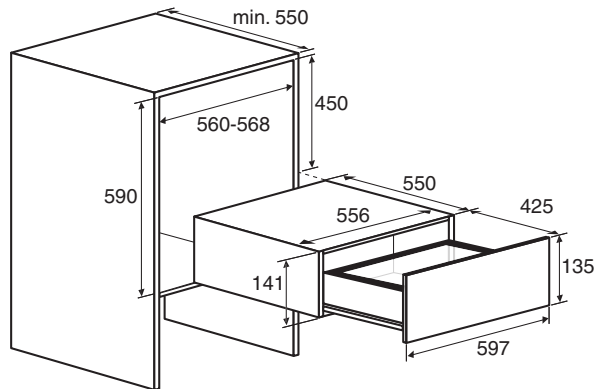
## Ölfilter einbauen

- Entferne der Ttransport deckel
- Installiere das Ölfilter



# INSTALLATION

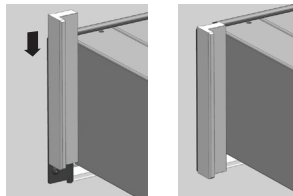
## Einbau



1. Stecken Sie den Gerätestecker in eine geerdete Steckdose. Schieben Sie das Gerät in die Nische des Küchenmöbels. Überprüfen Sie, ob das Gehäuse gut in der Nische sitzt.
2. Verschrauben Sie mithilfe der 4 mitgelieferten Schrauben die Schublade an der Vorderseite links und rechts mit dem Möbel.



3. Schieben Sie die Zierstreifen links und rechts von oben über die Schubladenleisten (nur ODV8128G).



**Achtung!** Wenn die Schublade nicht mit dem Küchenmöbel verschraubt ist, kann die Lade beim Herausziehen nach vorne kippen.

## IHR GERÄT UND DIE UMWELT

### Entsorgung des Geräts und der Verpackung

Das Produkt wurde aus nachhaltigen Materialien hergestellt. Am Ende seiner Nutzungsdauer muss das Gerät allerdings auf eine verantwortungsbewusste Weise entsorgt werden. Die entsprechenden Behörden können Sie darüber informieren.

Die Verpackung des Geräts ist wiederverwertbar. Für diese wurden die folgenden Materialien verwendet:

- Pappe
- Polyäthylenfolie (PE)
- FCKW-freies Polystyrol (PS-Hartschaum)

Entsorgen Sie diese Materialien verantwortungsbewusst und gemäß den gesetzlichen Bestimmungen.



Auf dem Produkt befindet sich ein Symbol eines durchgekreuzten Papierkorbs. Dies zeigt an, dass Haushaltsgeräte als Sondermüll entsorgt werden müssen. Das Gerät darf am Ende seiner Nutzungsdauer nicht über den normalen Abfallstrom verwertet werden. Sie müssen es bei einem kommunalen Abfallsammelpunkt abgeben oder bei einer Verkaufsstelle, die dies für Sie übernimmt.

Indem Haushaltsgeräte gesondert gesammelt werden, wird vermieden, dass die Umwelt und die Gesundheit der Bevölkerung geschädigt werden. Die Materialien, die bei der Herstellung dieses Geräts verwendet wurden, lassen sich wiederverwerten, sodass auf diese Art und Weise eine erhebliche Menge an Energie und Rohstoffen eingespart werden kann.

### **Konformitätserklärung**



Hiermit erklären wir, dass unsere Produkte die einschlägigen europäischen Richtlinien, Normen und Vorschriften sowie sämtliche Normen, auf welche diese verweisen, einhalten.



---

## SOMMARIO

---

<u>Introduzione</u>		4
<u>Descrizione e utilizzo</u>		
	Descrizione	5
	Pannello comandi	5
	Funzionamento	6
	Aspirazione	7
	Aspirazione esterna	8
	Mancato sottovuoto	8
	Avvio della funzione "Dry Run"	9
<u>Manutenzione e pulizia</u>		10
<u>Installazione</u>		
	Generale	11
	Collegamento	11
	Incassamento	12
<u>Il vostro apparecchio e l'ambiente</u>		
	Smaltimento dell'apparecchio e dell'imballaggio	13

---

## INTRODUZIONE

---

Complimenti per la scelta di questo apparecchio. Questo prodotto è stato progettato con particolare attenzione alla semplicità di funzionamento e al massimo comfort.

Prendere visione di questo manuale per apprendere come ottenere le massime prestazioni dall'apparecchio. Oltre alle informazioni sul funzionamento, sono disponibili anche informazioni generiche utili per l'uso del prodotto.



**Leggere le istruzioni di sicurezza fornite separatamente prima di utilizzare il dispositivo.**

Leggere il manuale prima di usare l'apparecchio e conservarlo in un luogo sicuro per consultazioni future.

### *Prima dell'utilizzo dell'apparecchio per la prima volta*

---

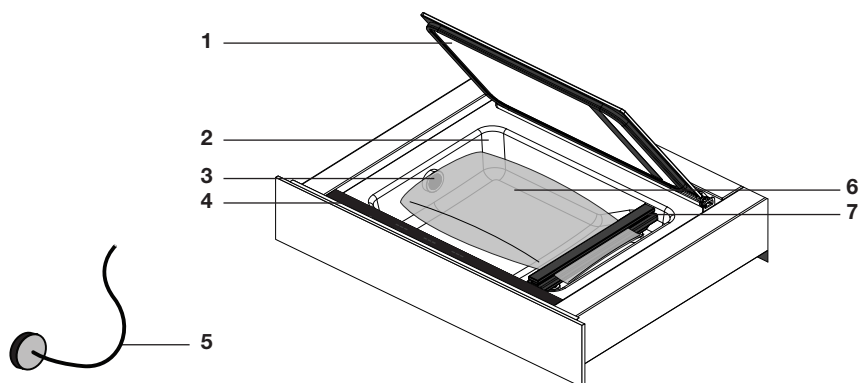


Accertarsi che durante l'installazione, sia stato rimosso il coperchio di trasporto, sia stato montato il filtro dell'olio e che l'apparecchio sia stato installato secondo le istruzioni relative.



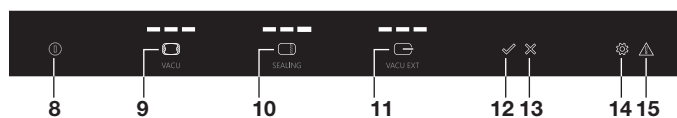
## DESCRIZIONE E UTILIZZO

### Descrizione



1. Coperchio
2. Camera del vuoto
3. Punto di aspirazione
4. Pannello comandi
5. Tubo flessibile di aspirazione esterna
6. Sacchetto per sottovuoto
7. Striscia di sigillatura

### Pannello comandi



8. Tasto On/Off a sfioramento
9. Tasto di selezione del livello del sottovuoto a sfioramento
10. Tasto di selezione del tempo di sigillatura a sfioramento
11. Tasto di selezione del livello del sottovuoto esterno a sfioramento
12. Tasto di avvio a sfioramento
13. Tasto di stop a sfioramento
14. Tasto di comando funzione "Dry Run" (funzionamento a secco) a sfioramento con relativa spia
15. Spia di mancato sottovuoto

## DESCRIZIONE E UTILIZZO

### Funzionamento

Azionare il cassetto per il sottovuoto agendo opportunamente sul pannello comandi ubicato sulla parte superiore del cassetto.

1. Fare rientrare leggermente il cassetto e farlo scorrere fuori dal mobile.
2. Accendere il cassetto agendo sul tasto On/Off a sfioramento. Premere il tasto a sfioramento On/Off fino all'accensione del dispositivo.
3. Aprire il coperchio e posizionare un sacchetto per il sottovuoto nella camera del vuoto (vedere "Posizionamento del sacchetto per il sottovuoto").
4. Chiudere il coperchio.
5. Impostare il livello del sottovuoto agendo sul relativo tasto di selezione a sfioramento (vedere 'Aspirazione').

*La 3 spie indicano il livello del sottovuoto.*

*Le spie lampeggiano e diminuiscono d'intensità durante l'aspirazione.*

6. Impostare il tempo di chiusura sottovuoto (tempo di sigillatura) agendo sul tasto a sfioramento di selezione del 'Tempo di sigillatura' (vedere 'Aspirazione').

*La 3 spie indicano il tempo di sigillatura.*

*Le spie lampeggiano e diminuiscono d'intensità durante la sigillatura.*

7. Premere il tasto di avvio a sfioramento per avviare il processo di sottovuoto.



8. **Subito dopo, esercitare una breve pressione sulla parte anteriore del coperchio in modo che la camera del vuoto possa generare il vuoto.**



**Nota bene.** L'aspirazione funziona solo se sulla parte anteriore del coperchio viene esercitata una rapida pressione contro la guarnizione di gomma.

- L'aspirazione si interrompe automaticamente dopo la completa estrazione dell'aria e la sigillatura del sacchetto.

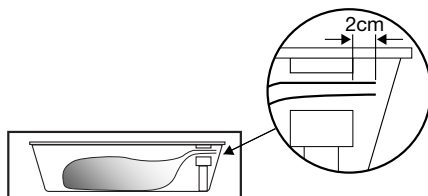


- Le spie arancioni e i tasti illuminati di luce arancione indicano che una funzione è attiva.
- Le spie bianche visualizzano l'impostazione prescelta e i tasti illuminati di luce bianca possono essere azionati.

## DESCRIZIONE E UTILIZZO

### Aspirazione

#### Posizionamento del sacchetto per sottovuoto



1. Aprire il coperchio e posizionare il sacchetto per il sottovuoto con un alimento al suo interno nella camera del vuoto.
2. Posizionare l'apertura del sacchetto almeno 2 cm fuori dalla striscia di sigillatura.



**Nota bene.** Il sacchetto non deve coprire il punto di aspirazione nella camera del vuoto.

#### Aspirazione

- Premere ripetutamente il tasto a sfioramento di selezione del livello del sottovuoto per selezionare il livello di sottovuoto desiderato. Le spie bianche indicano il livello.

Selezionare fra 3 livelli di vuoto:

- □ □    ▶ Basso: per prodotti delicati (pane, frutta morbida/verdura)
- ■ □    ▶ Intermedio: per prodotti morbidi (liquidi, pesce, prodotti preparati)
- ■ ■    ▶ Alto: per prodotti solidi (verdure croccanti, carni, prodotti secchi)

- Premere ripetutamente il tasto a sfioramento di sigillatura per selezionare il tempo di chiusura (tempo di sigillatura) desiderato. Selezionare fra 3 tempi di sigillatura. Il corretto tempo di sigillatura dipende dallo spessore del sacchetto del sottovuoto. Le spie bianche indicano il livello.

Selezionare fra 3 tempi di sigillatura:

- □ □    ▶ Sacchetti per sottovuoto sottili
- ■ □    ▶ Sacchetti per sottovuoto di medio spessore
- ■ ■    ▶ Sacchetti per sottovuoto spessi

## DESCRIZIONE E UTILIZZO

### Aspirazione esterna

1. Premere il tasto a sfioramento On/Off fino all'accensione del dispositivo.
2. Utilizzare il tubo flessibile in dotazione per collegare l'accessorio di aspirazione esterna con il punto di collegamento nella camera del vuoto.
3. Agire sul tasto a sfioramento di selezione del livello del sottovuoto esterno per selezionare il livello basso, intermedio o alto.
4. Premere il tasto di avvio a sfioramento per avviare il processo di sottovuoto. L'aspirazione si arresta automaticamente al raggiungimento del livello di sottovuoto prescelto.



**Nota bene.** I raccordi per il collegamento degli accessori per l'aspirazione esterna al tubo flessibile da utilizzare per tale tipo di aspirazione non sono inclusi nella dotazione del cassetto per il sottovuoto. Essi dipendono dal tipo di accessorio di aspirazione.

### Mancato sottovuoto



Se il cassetto per il sottovuoto non è in grado di creare il sottovuoto nella camera del vuoto, tale anomalia può essere causata dai seguenti problemi:

- All'avvio dell'aspirazione sul coperchio non è stata esercitata alcuna pressione o è stata esercitata una pressione insufficiente. La spia di segnalazione del mancato sottovuoto si accende.
  - Esercitare una pressione adeguata sulla parte anteriore del coperchio comprimendola contro la guarnizione di gomma.
- L'olio della pompa per il vuoto necessaria per l'aspirazione contiene umidità.  
Le spie di mancato sottovuoto e della funzione "Dry Run" (funzionamento a secco) si illuminano.
  - Avviare la funzione "Dry Run" (funzionamento a secco)\*.
- Si è verificata un'anomalia.
  - Chiamare il servizio di assistenza.



\* Se il mancato sottovuoto si ripete, le spie di mancato sottovuoto e della funzione "Dry Run" (funzionamento a secco) si illuminano. In tal caso si consiglia di eseguire la funzione "Dry Run" (funzionamento a secco).



**Nota bene.** Se si ignorano le segnalazioni delle spie di mancato sottovuoto e della funzione "Dry Run" (funzionamento a secco), dopo un certo numero di avvertenze non sarà più possibile azionare il cassetto (fatta eccezione per la funzione "Dry Run"). È quindi necessario avviare la funzione "Dry Run" (funzionamento a secco) per poter utilizzare nuovamente il cassetto.

## DESCRIZIONE E UTILIZZO

### Avvio della funzione "Dry Run" (funzionamento a secco)



Dopo un periodo di utilizzo del cassetto per il sottovuoto, nell'olio della pompa del vuoto si formerà umidità. In conseguenza di ciò, il dispositivo potrebbe non essere in grado di creare il sottovuoto. In tal caso si consiglia di eseguire la funzione "Dry Run" (funzionamento a secco). Se l'aspirazione non funziona, le spie di mancato sottovuoto e della funzione "Dry Run" (funzionamento a secco) si illuminano. Dopo un certo numero di segnalazioni (accensione delle spie di mancato sottovuoto e di funzione "Dry Run"), si consiglia di eseguire la funzione "Dry Run" (funzionamento a secco).

1. Per avviare la funzione "Dry Run" (funzionamento a secco), premere il relativo tasto a sfioramento.
2. Subito dopo, esercitare una breve pressione sulla parte anteriore del coperchio in modo che la camera del vuoto possa generare il vuoto.  
*Il simbolo della funzione "Dry Run" (funzionamento a secco) lampeggia durante l'esecuzione della funzione.*



**Nota bene.** Se la funzione "Dry Run" (funzionamento a secco) non è in grado di rimuovere completamente l'umidità dall'olio dopo un massimo di 20 minuti, il cassetto si porta automaticamente in modalità 'raffreddamento'. Il cassetto per il sottovuoto non può quindi essere utilizzato per un'ora. La spia della funzione "Dry Run" (funzionamento a secco) è visibile sul display. Avviare quindi nuovamente la funzione "Dry Run"!



**L'uso regolare della funzione "Dry Run" (funzionamento a secco) fa parte del normale funzionamento del cassetto per il sottovuoto.**

---

## MANUTENZIONE E PULIZIA

---



**Prima di iniziare la pulizia, scollegare l'apparecchio.**

Tutte le superfici devono essere pulite solo con un panno umido e acqua saponata. Quindi asciugare con un panno morbido.

Non utilizzare una pulitrice a getto di vapore per pulire l'apparecchio.

È sconsigliato l'utilizzo di prodotti abrasivi, alcool o solventi, che potrebbero danneggiare l'apparecchio.

La parte anteriore è in acciaio inossidabile o in cristallo ed è soggetta a graffiatura. Utilizzare detergenti speciali non abrasivi adatti per l'acciaio inossidabile.

Per la pulizia della camera del vuoto utilizzare acqua calda e detersivo liquido per stoviglie. Quindi asciugare con un panno morbido. Evitare di bagnare il punto di aspirazione!

# INSTALLAZIONE

## Generale

Questo elettrodomestico deve essere collegato all'alimentazione principale da un installatore qualificato, che conosca ed applichi le specifiche di sicurezza corrette.

## Collegamento

### Collegamento elettrico

Questo apparecchio di classe I deve essere collegato a terra.

Verificare se la potenza della rete elettrica corrisponde alla potenza indicata sulla targhetta di identificazione dell'apparecchio.

Prima di eseguire il collegamento alla rete elettrica, controllare che la presa di corrente sia collegata a massa.

Il dispositivo è dotato di spina di collegamento. Durante l'installazione dell'apparecchio, ricordare che la spina di collegamento deve rimanere accessibile.

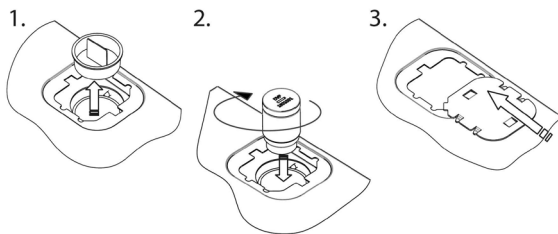


### Nota bene.

Se si desidera installare un collegamento fisso, assicurarsi che sia installato un interruttore multipolare con una separazione dei contatti di almeno 3 mm.

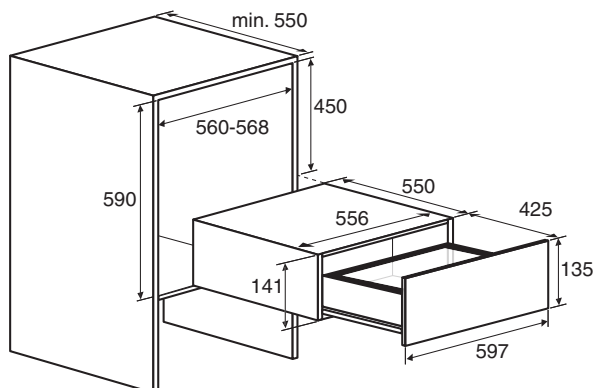
## Installazione del filtro dell'olio

- Togliere il coperchio di trasporto
- Montare il filtro dell'olio



# INSTALLAZIONE

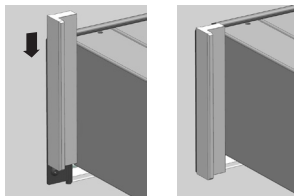
## Incassamento



1. Inserire la spina del dispositivo in una presa a muro con messa a terra.  
Inserire l'apparecchio nel vano del mobile della cucina. Verificare che l'involucro si adatti correttamente.
2. Fissare saldamente il cassetto ai lati sinistro e destro del mobile utilizzando le 4 viti in dotazione.



3. Fare scorrere i listelli decorativi sui profili sinistro e destro del cassetto, partendo dall'alto (solo ODV8128G).



**Nota bene.** Durante la manovra di scorrimento, il cassetto può ribaltarsi in avanti se non è avvitato saldamente al mobile della cucina.



### Smaltimento dell'apparecchio e dell'imballaggio

Questo prodotto è fabbricato con materiali sostenibili.

L'elettrodomestico deve essere smaltito in modo responsabile al termine del suo ciclo di vita. Gli enti locali possono fornire informazioni sull'argomento.

L'imballo dell'elettrodomestico è riciclabile. Sono stati utilizzati i seguenti materiali:

- cartone
- pellicola di polietilene (PE)
- polistirene senza CFC (schiuma dura PS)

È necessario smaltire questi materiali in modo responsabile conformemente alle normative in vigore.



Il prodotto riporta un pittogramma raffigurante un contenitore per i rifiuti barrato. Ciò indica che gli apparecchi domestici devono essere smaltiti separatamente. Ciò significa inoltre che non sarà possibile gettare l'elettrodomestico tra i normali rifiuti domestici alla fine del suo ciclo di vita. Consegnare l'apparecchio presso un centro di raccolta specifico o un rivenditore che offra servizio di raccolta.

La raccolta separata degli elettrodomestici evita danni all'ambiente e alla salute delle persone. I materiali usati per la produzione dell'apparecchio possono essere riciclati, consentendo un grande risparmio di energia e materie prime.

### **Dichiarazione di conformità**



Dichiariamo che i nostri prodotti sono conformi alle direttive, alle disposizioni e alle norme europee applicabili, nonché ai requisiti elencati negli standard di riferimento.



---

## INDHOLD

---

<u>Indledning</u>		4
<u>Beskrivelse og brug</u>		
	Beskrivelse	5
	Kontrolpanel	5
	Betjening	6
	Vakuumpakning	7
	Ekstern vakuumpakning	8
	Fejlslået vakuumpakning	8
	Start Dry Run Function	9
<u>Vedligeholdelse og rengøring</u>		10
<u>Installation</u>		
	Generelle oplysninger	11
	Tilslutning	11
	Indbygning	12
<u>Dit apparat og miljøet</u>		
	Bortskaffelse af apparat og emballage	13

---

## INDLEDNING

---

Tillykke med købet af dette apparat. Dette produkt er blevet designet med enkel betjening og optimal komfort i tankerne.

Læs denne brugsvejledning for at finde ud af, hvordan du får det meste ud af apparatet. Ud over at beskrive, hvordan apparatet betjenes, indeholder brugsvejledningen også baggrundsinformation, som kan være til nytte, når du bruger apparatet.



### **Læs de særskilte sikkerhedsinstruktioner, før du tager apparatet i brug.**

Gennemlæs først brugsvejledningen omhyggeligt, før apparatet tages i brug, og gem den til senere brug.

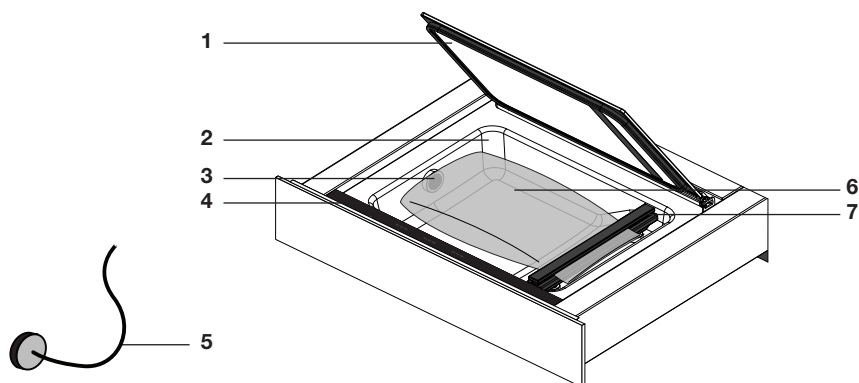
#### *Før første ibrugtagning*



Sørg under installation for, at transportdækningen er blevet fjernet, at oliefilteret er installeret, og at apparatet er blevet monteret i overensstemmelse med installationsvejledningen.

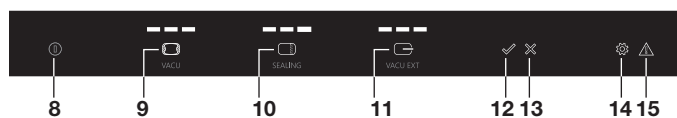
## BESKRIVELSE OG BRUG

### Beskrivelse



1. Låg
2. Vakuumkammer
3. Sugepunkt
4. Kontrolpanel
5. Slange til ekstern vakuumpakning
6. Vakuumpose
7. Forseglingsliste

### Kontrolpanel



8. Tænd/sluk-sensorknap
9. Vakuumniveau-sensorknap
10. Forseglingstid-sensorknap
11. Eksternt vakuumniveau-sensorknap
12. Start-sensorknap
13. Stop-sensorknap
14. Dry Run Function-sensorknap med indikator
15. Fejlslået vakuumpakning-indikator

## BESKRIVELSE OG BRUG

### Betjening

Betjen vakuumskuffen via kontrolpanelet på toppen af skuffen.

1. Skub skuffen lidt i, og træk den ud af skabet.
2. Tænd skuffen med tænd/sluk-sensorknappen. Tryk på tænd/sluk-sensorknappen, indtil apparatet er tændt.
3. Åbn låget, og læg en vakuumpose i vakuumkammeret (se ›Placering af en vakuumpose‹).
4. Luk låget.
5. Indstil vakuumniveauet med vakuumniveau-sensorknappen (se ›Vakuumpakning‹).

*De 3 indikatorlamper indikerer vakuumniveauet.*

*Lamperne blinker og nedtones under vakuumpakning.*

6. Indstil vakuumlukningstiden (forseglingstid) med ›forseglingstid-sensorknappen (se ›Vakuumpakning‹).

*De 3 indikatorlamper indikerer forseglingstiden.*

*Lamperne blinker og nedtones under forseglingen.*

7. Tryk på start-sensorknappen for at starte vakuumpakningen.

8. **Tryk straks derefter kort på forsiden af låget, så vakuumkammeret kan vakuumpakke.**



**Bemærk!** Vakuumpakning virker kun, hvis låget på fronten hurtigt skubbes ind i gummitætningen!

- Vakuumpakningen stopper automatisk, hvis vakuumposen er blevet vakuumpakket og forseglet.



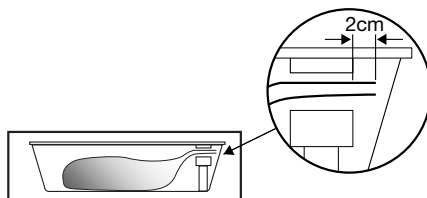
- Orange indikatorlamper og orange oplyste knapper betyder, at en funktion er aktiveret.
- Hvide indikatorlamper indikerer en valgt indstilling, og hvidt oplyste knapper kan betjenes.



## BESKRIVELSE OG BRUG

### Vakuumpakning

#### Placering af en vakuumpose



1. Åbn låget, og læg en vakuumpose med fødevarer i vakuumkammeret.
2. Placer posens åbning mindst 2 cm fra forseglingslisten.



**Bemærk!** Posen må ikke dække sugningspunktet i vakuumkammeret!

#### Vakuumpakning

- Tryk gentagne gange på vakuumniveau-sensorknappen for at vælge et vakuumniveau. De hvide indikatorlamper indikerer niveauet.

Vælg mellem 3 vakuumniveauer:

- □ □    > Lav: Til sarte produkter (brød, bløde frugter/grøntsager)
- ■ □    > Medium: Til bløde produkter (væsker, fisk, tilberedte produkter)
- ■ ■    > Høj: Til faste produkter (faste grøntsager, kød, tørre produkter)

- Tryk gentagne gange på forseglingstid-sensorknappen for at vælge en lukningstid (forseglingstid). Vælg mellem 3 forseglingstider. Den korrekte forseglingstid afhænger af vakuumposens tykkelse. De hvide indikatorlamper indikerer niveauet.

Vælg mellem 3 forseglingstider:

- □ □    > Tynde vakuumposer
- ■ □    > Mellemtykke vakuumposer
- ■ ■    > Tykke vakuumposer

## BESKRIVELSE OG BRUG

### Ekstern vakuumpakning

1. Tryk på tænd/sluk-sensorknappen, indtil apparatet er tændt.
2. Brug den medfølgende slange til at forbinde det eksterne vakuumentilbehør med tilslutningspunktet i vakuumkanammeret.
3. Brug sensorknappen for eksternt vakuumniveau til at vælge lavt, middel eller højt niveau.
4. Tryk på start-sensorknappen for at starte vakuumpakningen. Vakuumpakningen stopper automatisk, når vakuumniveauet er nået.



**Bemærk!** Fittings til at forbinde eksternt vakuumentilbehør til slangen til brug for ekstern vakuumpakning leveres ikke sammen med vakuumskuffen. De afhænger af vakuumentilbehørets type.

### Fejlslået vakuumpakning



Hvis vakuumskuffen ikke kan skabe vakuum i vakuumkanammeret, kan det skyldes nedenstående årsager:

- Låget er utilstrækkeligt eller slet ikke skubbet ned, når vakuumpakningen påbegyndes. Indikatoren for fejlslået vakuumpakning lyser.
  - Skub låget på fronten korrekt ind i gummitætningen.
- Der er fugt i vakuumpumpens olie. Indikatoren for fejlslået vakuumpakning og Dry Run Function-indikatoren lyser.
  - Start Dry Run Function\*.
- Der opstod en fejl.
  - Kontakt en serviceorganisation.



\* Hvis vakuumpakningen slår fejl gentagne gange, lyser indikatoren for fejlslået vakuumpakning og Dry Run Function-indikatoren. Det anbefales i så tilfælde at udføre Dry Run Function.



**Bemærk!** Hvis indikatoren for fejlslået vakuumpakning og Dry Run Function-indikatoren ignoreres, kan skuffen ikke længere betjenes efter et vist antal advarsler (undtagen Dry Run Function). Det er i så tilfælde nødvendigt at starte Dry Run Function for at kunne bruge skuffen igen.



### Start af Dry Run Function



Når vakuumsuffen er blevet brugt i et stykke tid, vil der være fugt i vakuumpumpens olie. Derfor vakuumpakker apparatet måske ikke tilstrækkeligt. Det anbefales i så tilfælde at udføre Dry Run Function. Hvis vakuumpakning ikke virker, lyser indikatoren for fejlslået vakuumpakning og Dry Run Function-indikatoren. Efter et vist antal advarsler (vakuumpakning-indikatoren og Dry Run Function-indikatoren lyser) anbefales det at udføre Dry Run Function.

1. Tryk på Dry Run Function-sensorknappen for at starte Dry Run Function.
2. Tryk straks derefter kort på forsiden af låget, så vakuumkanteret kan vakuumpakke.

*Dry Run Function-symbolet blinker under tørring.*



**Bemærk!** Hvis Dry Run Function ikke fuldstændigt fjerner fugten fra olien efter maksimalt 20 minutter, skifter skuffen til en »køl af«-indstilling. Vakuumsuffen kan derefter ikke anvendes i en time. Dry Run Function-indikatoren vises på displayet. Start derefter Dry Run Function igen!



**Regelmæssig brug af Dry Run Function er en del af den almindelige betjening af vakuumsuffen.**

---

## VEDLIGEHOLDELSE OG RENGØRING

---



### **Afbryd strømmen til apparatet, før du påbegynder rengøringen.**

Alle overflader bør kun rengøres med en fugtig klud og en smule sæbevand. Tør derefter af med en blød klud.

Undlad at bruge en damprenser til at rengøre apparatet.

Brug af slibende produkter, alkohol eller opløsningsmidler anbefales ikke, da de kan beskadige apparatet.

Fronten af rustfrit stål eller glas ridses nemt. Brug ikke-slibende rengøringsprodukter, som er egnede til rustfrit stål.

Vakuumkanteret kan rengøres med varmt vand og opvaskemiddel. Tør derefter af med en blød klud. Undgå at fugte sugningspunktet!

# INSTALLATION

## Generelt

Apparatet bør tilsluttes forsyningsnettet af en registreret montør, som kender og anvender de korrekte sikkerhedsspecifikationer.

## Tilslutning

### Elektrisk tilslutning

Dette apparat er fremstillet i Klasse I; det betyder, at apparatet skal jordes.

Kontrollér, om ledningsnettets netstrøm svarer til netstrømmen på apparatets identifikationsplade.

Kontrollér, om stikkontakten er jordet, før apparatet sluttes til ledningsnettet.

Apparatet er udstyret med et netstik. Når du installerer apparatet, så husk, at stikket skal være tilgængeligt.

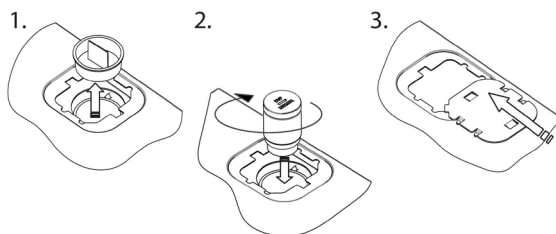


### Bemærk!

Hvis du vil lave en fast tilslutning, skal du sørge for, at strømforsyningen er forsynet med en flerpolet afbryder med en kontaktafstand på mindst 3 mm.

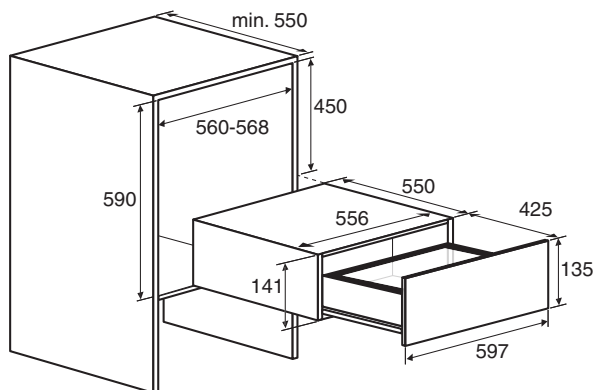
## Installation af oliefilteret

- Fjern transportbeskyttelsen
- Installer oliefilteret

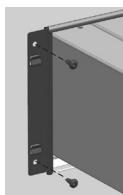


# INSTALLATION

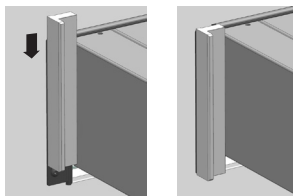
## Indbygning



1. Sæt apparatets netstik i en jordet vægkontakt.  
Skub apparatet ind i køkkenskabet åbning. Kontrollér, om kabinettet passer korrekt.
2. Skru skuffen sikkert på skabet på fronten i venstre og højre side med de 4 medfølgende skruer.



3. Skub pyntelister over skuffeprofilerne i venstre og højre side, idet du starter ovenfra (kun ODV8128G).



**Bemærk!** Når skuffen trækkes ud, kan den vælte forover, hvis den ikke er skruet godt fast til køkkenskabet.

### Bortskaffelse af apparat og emballage

Dette produkt er fremstillet af bæredygtige materialer. Apparatet skal dog stadig bortskaffes på en ansvarlig måde, når det ikke længere kan bruges. Du kan få nærmere oplysninger hos kommunen.

Apparatets emballage kan genbruges. Der er anvendt følgende materialer:

- pap
- polyætylen-emballage (PE)
- CFC-fri polystyren (hårdt polystyrenskum)

Du skal bortskaffe disse materialer ansvarligt i henhold til gældende regler.



Produktet er udstyret med et piktogram med en overstreget skraldespand. Det betyder, at apparatet skal bortskaffes separat. Det må ikke behandles som almindeligt husholdningsaffald, når det ikke skal bruges længere. Det skal afleveres på en kommunal genbrugsstation eller til en forhandler, der kan stå for bortskaffelsen.

Når hvidevarer bortskaffes separat, beskyttes både miljøet og personers sundhed. De materialer, der er anvendt til fremstillingen af dette apparat, kan genbruges, hvorved der spares store mængder energi og råmaterialer.

### **Overensstemmelseserklæring**



Vi erklærer hermed, at vores produkter opfylder de gældende europæiske direktiver, standarder og regler samt de krav, der fremgår af de benyttede standarder.



---

# INNHold

---

<u>Innledning</u>		4
<u>Beskrivelse og bruk</u>		
	Beskrivelse	5
	Betjeningspanel	5
	Drift	6
	Vakuumpakking	7
	Ekstern vakuumpakking	8
	Vakuumsvikt	8
	Start tørrkjøringsfunksjon	9
<u>Vedlikehold og rengjøring</u>		10
<u>Montering</u>		
	Generelt	11
	Tilkobling	11
	Innbygging	12
<u>Ditt apparat og miljøet</u>		
	Avhending av apparatet og emballasje	13

---

## INNLEDNING

---

Gratulerer med valget av dette apparatet. Dette produktet er designet med enkel betjening og optimal komfort i tankene.

Les denne bruksanvisningen for å få mest mulig ut av apparatet. I tillegg til informasjon om bruk av apparatet, finner du også bakgrunnsinformasjon som kan hjelpe deg når du bruker apparatet.



### **Les sikkerhetsanvisningene i eget hefte før du bruker enheten!**

Les bruksanvisningen før du bruker apparatet, og oppbevar den på et sikkert sted, så du kan finne den fram ved en senere anledning.

#### *Før førstegangs bruk*

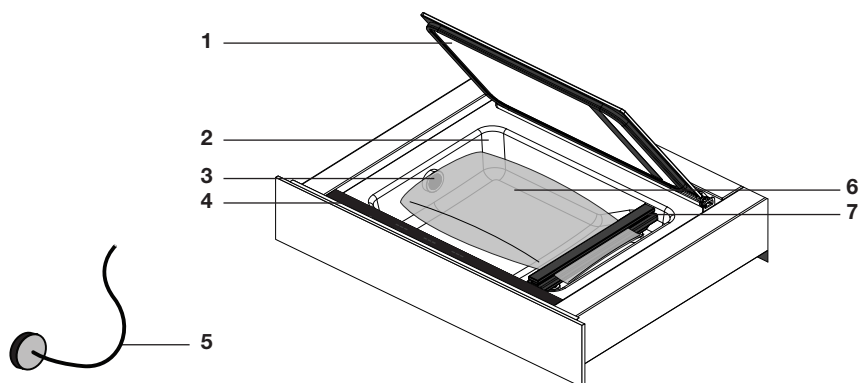


Sørg for at transportdekselet ble fjernet under installasjon, at oljefilteret ble installert og at apparatet ble montert etter installasjonsinstruksjonene.



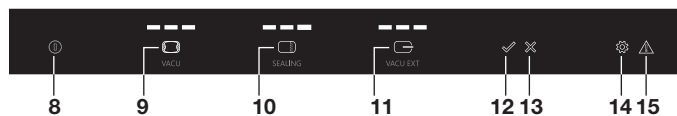
## BESKRIVELSE OG BRUK

### Beskrivelse



1. Lokk
2. Vakuumkammer
3. Sugepunkt
4. Betjeningspanel
5. Slange for ekstern vakuumpakking
6. Vakuumtetningspose
7. Tetningsremse

### Betjeningspanel



8. På/av-touchknapp
9. Vakuumnivå-touchknapp
10. Tetningstid-touchknapp
11. Ekstert vakuumnivå-touchknapp
12. Start-touchknapp
13. Stopp-touchknapp
14. Tørrkjøringsfunksjon-touchknapp med indikator
15. Vakuumsviktindikator

## BESKRIVELSE OG BRUK

### Drift

Manøvrer vakuumskuffen med betjeningspanelet på toppen av skuffen.

1. Skyv inn skuffen litt og skli den ut av skapet.
2. Slå på skuffen med Av/på-touchknappen. Trykk på Av/på-touchknappen til enheten er slått på.
3. Åpne lokket og plasser en vakuumtetningspose i vakuumkammeret (se 'Posisjonere en vakuumtetningspose').
4. Lukk lokket.
5. Still inn vakuumnivået med vakuumnivå-touchknappen (se 'Vakuumpakking').  
*De 3 indikatorlampene viser vakuumnivået.  
Lysene blinker og forsvinner under vakuumprosessen.*
6. Still inn vakuumlukketid (tetningstid) med Tetningstid-touchknappen (se 'Vakuumpakking').  
*De 3 indikatorlampene viser tetningstiden.  
Lysene blinker og forsvinner under tetning.*
7. Trykk på Start-touchknappen for å starte vakuumprosessen.

**8. Trykk ned fremsiden av lokket umiddelbart etterpå slik at vakuumkammeret kan vakuumpakke.**



**Merk!** Vakuumpakken fungerer bare hvis lokket foran raskt dyttes inn i gummipakningen!

- Vakuumprosessen stopper automatisk hvis vakuumtetningsposen har blitt vakuumpakket og tett.



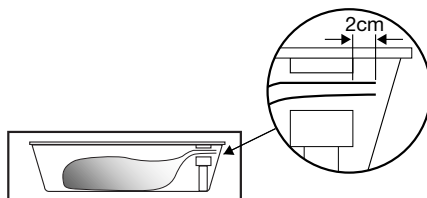
- Oransje indikatorlampene og taster som blinker oransje betyr at en funksjon er aktiv.
- Hvite indikatorlamper viser den valgte innstillingen og taster med hvite lamper kan brukes.



## BESKRIVELSE OG BRUK

### Vakuumpakking

#### Posisjonering av en vakuumtetningspose



1. Åpne lokket og plasser vakuumtetningsposen med maten i vakuumkammeret.
2. Plasser åpningen av posen minst 2 cm utenfor tetningsremsen.



**Merk!** Posen må ikke dekke sugepunktet i vakuumkammeret!

#### Vakuumpakking

- Trykk på vakuumnivå-touchknappen flere ganger for å velge et vakuumnivå. De hvite indikatorlampene viser nivået.

Velg blant 3 vakuumnivåer:

- ▀ □ □     > Lav: for sarte produkter (brød, myk frukt/grønnsaker)
- ▀ ▀ □     > Medium: for myke produkter (væsker, fisk, tilberedte produkter)
- ▀ ▀ ▀     > Høy: for faste produkter (faste grønnsaker, kjøtt, tørre produkter)

- Trykk på tetningstid-touchknappen flere ganger for å velge en lukketid (tetningstid). Velg blant 3 tetningstider. Passende tetningstid kommer an på tykkelsen på vakuumtetningsposen. Den hvite indikatorlampen viser nivået.

Velg blant 3 tetningstider:

- ▀ □ □     > Tynne vakuumtetningsposer
- ▀ ▀ □     > Medium vakuumtetningsposer
- ▀ ▀ ▀     > Tykke vakuumtetningsposer

## BESKRIVELSE OG BRUK

### Ekstern vakuumpakking

1. Trykk på Av/på-touchknappen til enheten er slått på.
2. Bruk den medfølgende slangen for å koble det ekstern vakuumentilbehøret med tilkoblingspunktet i vakuumkanmeret.
3. Bruk Eksternt vakuumnivå-touchknappen for å velge lavt, midtre eller høyt nivå.
4. Trykk på Start-touchknappen for å starte vakuumprosessen. Vakuumprosessen stopper automatisk når vakuumnivået er nådd.



**Merk!** Festene for å koble eksterne vakuumentilbehør til slangen for bruk i ekstern vakuumpakking følger ikke med vakuumsuffen. Disse er avhengig av typen vakuumentilbehør.

### Vakuumsvikt



Hvis vakuumsuffen ikke kan vakuumpakke vakuumkanmeret, kan dette forårsakes av følgende problemer:

- Lokket er ikke tilstrekkelig dyttet inn når vakuumprosessen starter. Vakuumsviktindikatoren blinker.
  - Trykk ned lokket i gummipakningen foran ordentlig.
- Oljen i vakuumpumpen som er nødvendig for vakuumprosessen inneholder fuktighet. Vakuumsviktindikatoren og tørrkjøringsfunksjonsindikatoren blinker.
  - Start tørrkjøringsfunksjonen\*.
- En feil har oppstått.
  - Ring en serviceorganisasjon.



\* Hvis vakuumprosessen ikke virker flere ganger, blinker vakuumsviktindikatoren og tørrkjøringsfunksjonsindikatoren. Det er da tilrådelig å kjøre tørrkjøringsfunksjonen.



**Merk!** Hvis vakuumsviktindikatoren og tørrkjøringsfunksjonsindikatoren ignoreres, kan ikke suffen lenger brukes etter et visst antall advarsler (unntak tørrkjøringsfunksjonen). Det er da nødvendig å starte tørrkjøringsfunksjonen for å kunne bruke suffen igjen.

## BESKRIVELSE OG BRUK

### Starte tørrkjøringsfunksjon



Etter å ha brukt vakuumskuffen i en periode, vil det være fuktighet i vakuumpumpens olje. På grunn av dette kan det hende at apparatet ikke kan skape tilstrekkelig vakuu. Det er da tilrådelig å kjøre tørrkjøringsfunksjonen. Hvis vakuumprosessen ikke virker, blinker vakuumsviktindikatoren og tørrkjøringsfunksjonsindikatoren. Etter et antall advarsler (vakuumsviktindikator og tørrkjøringsfunksjonsindikator blinker), er det tilrådelig å kjøre tørrkjøringsfunksjonen.

1. Trykk på tørrkjøringsfunksjon-touchknappen for å starte tørrkjøringsfunksjonen.
2. Trykk ned fremsiden av lokket umiddelbart etterpå slik at vakuuskammeret kan vakuumpakke.

*Tørrkjøringsfunksjonssymbolet blinker under tørking.*



**Merk!** Hvis tørrkjøringsfunksjonen ikke helt fjerner fukten fra oljen etter maksimalt 20 minutter, bytter skuffen til innstillingen 'kjøl av'. Vakuumskuffen kan deretter i brukes på en time.

Tørrkjøringsfunksjonsindikatoren er synlig i displayet. Etter det, start tørrkjøringsfunksjonen igjen!



**Regelmessig bruk av tørrkjøringsfunksjonen er del av den normale driften av vakuumskuffen.**

---

## VEDLIKEHOLD OG RENGJØRING

---



### **Koble fra apparatet før du starter rengjøring.**

Alle overflater bør kun rengjøres med en myk klut og litt såpevann. Tørk deretter med en myk klut.

Ikke bruk en damprengjører til å rengjøre apparatet.

Det anbefales ikke å bruke slipende produkter, alkohol eller løsemidler; disse kan skade apparatet.

Fronten er rustfritt stål eller glass og er ømfintlig for skraping. Bruk spesielle ikke-slipende rengjøringsprodukter som passer for rustfritt stål.

Vakuuskammeret kan rengjøres med varmt vann og oppvaskmiddel. Tørk deretter med en myk klut. Unngå å fukte sugepunktet!

# MONTERING

## Generelt

Dette apparatet skal kobles til strømmettet av en registrert montør som kjenner til og følger korrekte sikkerhetsspesifikasjoner.

## Tilkobling

### **Elektrisk tilkobling**

Dette apparatet er produsert i klasse I og må derfor være jordet.

Kontroller om effekten fra elnettet stemmer overens med effekten på apparatets identifikasjonsplate.

Før apparatet kobles til elnettet, kontroller om strømuttaket er jordet.

Apparatet er utstyrt med en stikkontakt. Når du installerer apparatet, må du huske at denne stikkontakten må forbli tilgjengelig.

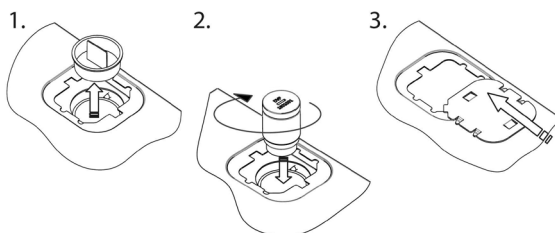


### **Merk!**

Hvis du vil bruke en fast kobling, må du sørge for at en allpolet bryter med en kontaktseparasjon på minst 3 mm monteres i strømmettet.

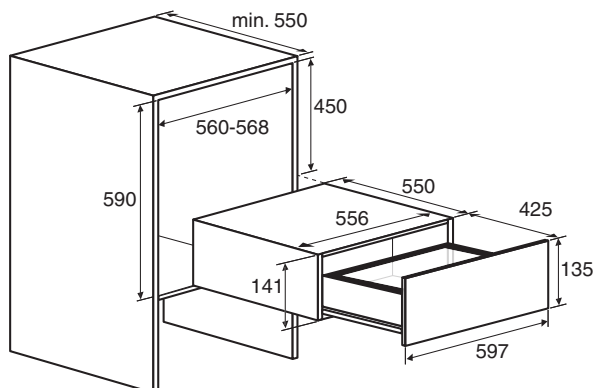
## Installer oljefilteret

- Fjern transportdekselet
- Installer oljefilteret



# MONTERING

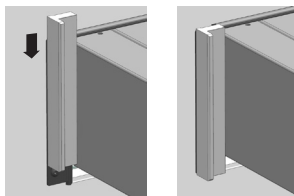
## Innbygging



1. Sett i apparatets stikkontakt i et jordet vegguttak.  
Skyv apparatet i kjøkkenskapåpningen. Kontroller om kabinettet passer korrekt.
2. Skyv fast skuffen ordentlig til skuffen på venstre og høyre front ved hjelp av de 4 medfølgende skruene.



3. Skyv dekorasjonsremmene over skuffeprofilene på venstre og høyre, start øverst (kun ODV8128G).



**Merk!** Når du drar ut skuffen, kan den tippe fremover hvis den ikke er godt nok festet til kjøkkenskapet.



### Avhending av apparatet og emballasjen

Dette produktet er laget av bærekraftige materialer. Apparatet må imidlertid avhendes på en ansvarlig måte ved slutten av livssyklusen. Myndighetene kan gi deg informasjon om dette.

Apparatets emballasje er resirkulerbar. Følgende materialer er blitt brukt:

- papp
- polyetylenfolie (PE)
- CFC-fri polystyren (PS hardskum)

Disse materialene må avhendes ansvarlig i henhold til juridiske forskrifter.



Dette produktet har et symbol av en avfallsbeholder med et kryss over. Dette indikerer at husholdningsapparater må avhendes separat. Dette betyr at apparatet ikke kan behandles via det vanlige avfallet på slutten av levetiden. Du må derfor levere det inn på et spesielt avfallsmottak eller på et utsalgssted som tilbyr å gjøre dette for deg.

Separat innsamling av husholdningsutstyr forhindrer skade på miljøet og offentlighetens helse. Materialene som brukes for å produsere dette apparatet kan resirkuleres, noe som innebærer betydelige besparelser i energi og råvarer.

### **Samsvarserklæring**



Vi erklærer herved at våre produkter er i samsvar med relevante EU-direktiver, standarder og forskrifter, samt alle krav som er nevnt i standardene.



---

# INNEHÅLL

---

<u>Inledning</u>		4
<u>Beskrivning och användning</u>		
	Beskrivning	5
	Kontrollpanel	5
	Drift	6
	Vakuumpförpackning	7
	Extern vakuumpförpackning	8
	Vakuumpförpackningsfel	8
	Starta torrkorningssfunktion	9
<u>Underhåll och rengöring</u>		10
<u>Installation</u>		
	Allmänt	11
	Anslutning	11
	Inbyggnad	12
<u>Din apparat och miljön</u>		
	Kassering av apparaten och förpackningen	13

---

## INLEDNING

---

Vi gratulerar till att du valt denna apparat. Den här produkten har utformats för att vara lätt att använda och med optimal bekvämlighet i åtanke.

Läs denna bruksanvisning för att lära dig hur du bäst använder din apparat. Förutom informationen om hur du ska använda apparaten, hittar du också bakgrundsinformation som kan vara nyttig när du använder den.



### **Läs de separata säkerhetsinstruktionerna innan du använder apparaten!**

Läs denna bruksanvisning innan du använder apparaten och förvara den på ett säkert ställe för framtida användning.

#### *Innan första användningen*

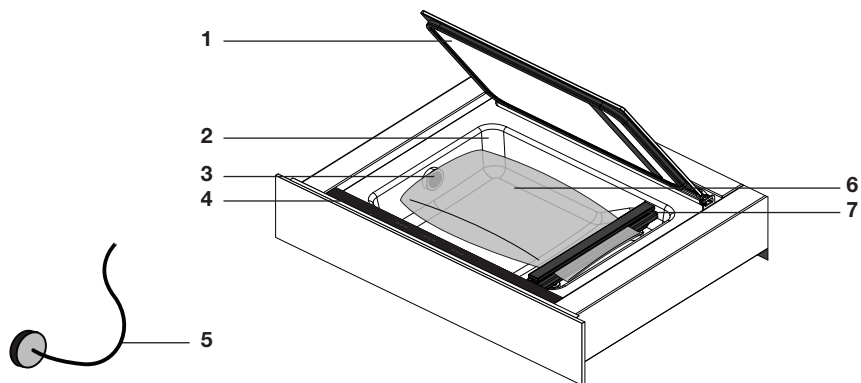
---



Kontrollera att transportskyddet togs bort vid installationen samt att oljefiltret installerades och apparaten monterades i enlighet med installationsinstruktionerna.

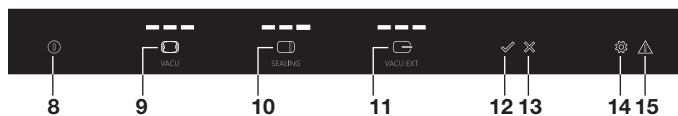
# BESKRIVNING OCH ANVÄNDNING

## Beskrivning



1. Lock
2. Vakuumkanmare
3. Sugpunkt
4. Kontrollpanel
5. Slang för extern vakuumpförpackning
6. Vakuumpförslutningspåse
7. Förslutningsremsa

## Kontrollpanel



8. På/av-touchknapp
9. Vakuumnivå-touchknapp
10. Förslutningstids-touchknapp
11. Extern vakuumnivå-touchknapp
12. Start-touchknapp
13. Stopp-touchknapp
14. Torrkörningsfunktions-touchknapp med indikator
15. Vakuumpförpackningsfel-indikator

## BESKRIVNING OCH ANVÄNDNING

### Användning

Manövrera vakuumlådan med hjälp av kontrollpanelen ovanpå lådan.

1. Tryck in lådan något och dra ut den ur skåpet.
2. Sätt på lådan med på/av-touchknappen. Tryck in på/av-touchknappen tills apparaten har slagits på.
3. Öppna locket och placera en vakuumförslutningspåse i vakuumkammaren (se "Positionering av en vakuumförslutningspåse").
4. Stäng locket.
5. Ställ in vakuumnivån med hjälp av vakuumnivå-touchknappen (se "Vakuumförpackning").  
*De 3 indikatorlamporna visar vakuumnivån.  
Lamporna blinkar och avtar under vakuumprocessen.*
6. Ställ in vakuumförseglingsstiden (förslutningstiden) med hjälp av förslutningstids-touchknappen (se "Vakuumförpackning").  
*De 3 indikatorlamporna visar förslutningstiden.  
Lamporna blinkar och avtar under förslutningsprocessen.*
7. Tryck på start-touchknappen för att starta vakuumprocessen.
8. **Tryck direkt därefter ner framsidan av locket kort så att vakuumkammaren kan vakuumförpacka.**



**Obs!** Vakuumförpackningen fungerar endast om locket snabbt trycks ner i plastpackningen framtill!

- Vakuumförpackningen avslutas automatiskt om vakuumförslutningspåsen har vakuumförpackats och förslutits.

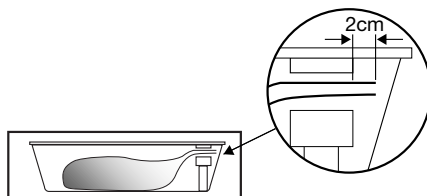


- Orangefärgade indikatorlampor och knappar som lyser orange indikerar att funktionen är aktiv.
- Vita indikatorlampor visar vald inställning och knappar som lyser vitt kan användas.

## BESKRIVNING OCH ANVÄNDNING

### Vakuumförpackning

#### Positionering av en vakuumförslutningspåse



1. Öppna locket och placera vakuumförslutningspåsen med maten i vakuumkammaren.
2. Placera öppningen på påsen minst 2 cm utanför förslutningsremsan.



**Obs!** Påsen får inte täcka över sugpunkten i vakuumkammaren!

#### Vakuumförpackning

- Tryck på vakuumnivå-touchknappen ett antal gånger för att välja vakuumnivå. De vita indikatorlamporna visar nivån.

Välj mellan 3 olika vakuumnivåer:

- □ □ > Låg: för känsliga produkter (bröd, mjuk frukt/mjuka grönsaker)
- ■ □ > Mellan: för mjuka produkter (vätskor, fisk, tillagade produkter)
- ■ ■ > Hög: för fasta produkter (fasta grönsaker, kött, torra produkter)

- Tryck på förslutningstids-touchknappen ett antal gånger för att välja förseglingsstid (förslutningstid). Välj mellan 3 olika förslutningstider. Lämplig förslutningstid beror på vakuumförslutningspåsens tjocklek. De vita indikatorlamporna visar nivån.

Välj mellan 3 olika förslutningstider:

- □ □ > Tunna vakuumförslutningspåsar
- ■ □ > Medeltjocka vakuumförslutningspåsar
- ■ ■ > Tjocka vakuumförslutningspåsar

## BESKRIVNING OCH ANVÄNDNING

### Extern vakuumpörpackning

1. Tryck in på/av-touchknappen tills apparaten har slagits på.
2. Använd den medföljande slangen för att ansluta det externa vakuumpörpackningstillbehöret till anslutningspunkten i vakuumpkammaren.
3. Använd extern vakuumpnivå-touchknappen för att välja låg, mellan eller hög nivå.
4. Tryck på start-touchknappen för att starta vakuumpprocessen. Vakuumpörpackningen avslutas automatiskt när vakuumpnivån har uppnåtts.



**Obs!** Fästen för att ansluta externa vakuumpörpackningstillbehör till slangen för användning vid extern vakuumpörpackning medföljer inte vakuumplådan. Dessa är beroende på typ av vakuumpörpackningstillbehör.

### Vakuumpörpackningsfel



Om vakuumplådan inte kan vakuumpörpacka, kan det bero på följande orsaker:

- Locket har inte tryckts ner ordentligt när vakuumpörpackningen påbörjades. Vakuumpörpackningsfel-indikatorn tänds.
  - Tryck ner locket i plastpackningen framtill ordentligt.
- Oljan i vakuumpumpen som behövs för vakuumpörpackning innehåller fukt. Vakuumpörpackningsfel-indikatorn och torrkörningsfunktions-indikatorn tänds.
  - Starta torrkörningsfunktionen\*.
- Ett fel har uppstått.
  - Kontakta ett serviceföretag.



\* Om vakuumpörpackningen misslyckas fler gånger tänds vakuumpörpackningsfel-indikatorn och torrkörningsfunktions-indikatorn. Vi rekommenderar då att utföra torrkörningsfunktionen.



**Obs!** Om vakuumpörpackningsfel-indikatorn och torrkörningsfunktions-indikatorn ignoreras kan lådan inte längre användas efter ett visst antal fel (förutom torrkörningsfunktionen). Då måste torrkörningsfunktionen startas för att lådan ska kunna användas igen.



## BESKRIVNING OCH ANVÄNDNING

### Starta torrkörningsfunktion



Efter att vakuumlådan har använts en tid kommer fukt att ha samlats i oljan i vakuumpumpen. På grund av detta kan det hända att apparaten inte kan skapa tillräckligt vakuum. Vi rekommenderar då att utföra torrkörningsfunktionen. Om vakuumsförpackningen inte fungerar, tänds vakuumsförpackningsfel-indikatorn och torrkörningsfunktions-indikatorn. Efter ett antal varningar (vakuumsförpackningsfel-indikatorn och torrkörningsfunktions-indikatorn tänds) rekommenderar vi att utföra torrkörningsfunktionen.

1. Tryck på torrkörningsfunktions-touchknappen för att starta torrkörningsfunktionen.
2. Tryck direkt därefter ner framsidan av locket kort så att vakuumskammaren kan vakuumsförpacka.

*Torrkörningsfunktions-symbolen blinkar under torkningsprocessen.*



**Obs!** Om torrkörningsfunktionen inte tar bort all fukt från oljan efter max. 20 minuter ställs lådan om till "nedkylnings"-läge. Vakuumlådan kan då inte användas under en timmes tid. Torrkörningsfunktions-indikatorn visas på displayen. Efter det, starta torrkörningsfunktionen igen!



**Regelbunden användning av torrkörningsfunktionen är del av normal drift för vakuumlådan.**

---

## UNDERHÅLL OCH RENGÖRING

---



**Koppla bort apparaten från elnätet innan rengöringen påbörjas.**

Alla ytor får endast rengöras med en fuktig trasa och lite såpvatten. Torka sedan med torr trasa.

Använd inte ångrengöring för att rengöra apparaten.

Vi rekommenderar inte att använda slipande produkter, alkohol eller lösningsmedel som kan skada apparaten.

Fronten består av rostfritt stål eller glas och är repkänslig. Använd speciella icke-slipande rengöringsmedel för rostfritt stål.

Vakuunkammaren kan rengöras med varmt vatten och diskmedel. Torka sedan med torr trasa. Undvik att göra sugpunkten fuktig!

# INSTALLATION

## Allmänt

Denna apparat ska anslutas till elnätet av en registrerad montör som känner till och tillämpar de rätta säkerhetsspecifikationerna.

## Anslutning

### **Elanslutning**

Denna apparat är tillverkad i klass I och måste därför vara jordad.

Kontrollera om effekten från elnätet stämmer överens med effekten på apparatens typskylt.

Kontrollera om eluttaget är jordat innan apparaten ansluts till elnätet.

Apparaten är utrustad med en stickkontakt. Se till att den här stickkontakten fortfarande är tillgänglig när du installerar apparaten.

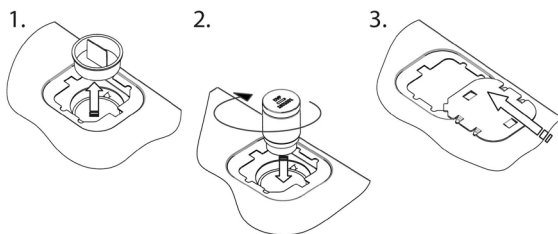


### **Obs!**

Om du vill göra en fast anslutning ska du se till att en flerpolig brytare med ett avstånd mellan kontaktorna på minst 3 mm inmonteras i matningskabeln.

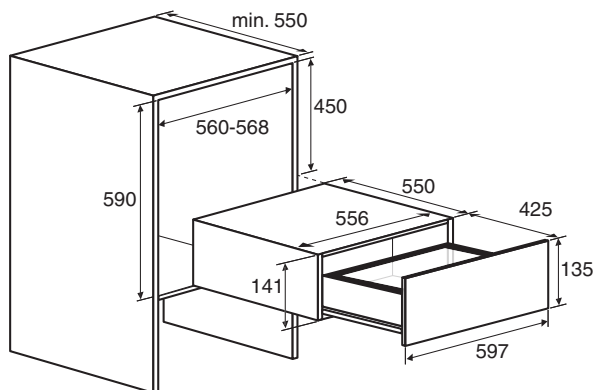
## Installera oljefilter

- Ta bort transportskyddet
- Installera oljefilter

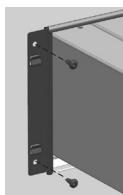


# INSTALLATION

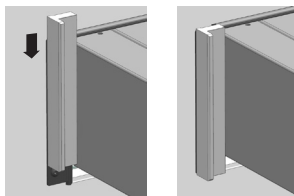
## Inbyggnad



1. Sätt i apparatens stickkontakt i ett jordat vägguttag.  
Skjut in apparaten i öppningen i köksskåpet. Kontrollera att höljet passar korrekt.
2. Skruva fast lådan ordentligt i skåpet på vänster och höger sida med hjälp av de 4 medföljande skruvarna.



3. Skjut över dekorationsremarna på lådprofilerna på vänster och höger sida. Börja uppiifrån (endast ODV8128G).



**Obs!** När du drar ut lådan kan den falla framåt om den inte är ordentligt fastskruvad i köksskåpet.

## DIN APPARAT OCH MILJÖN

### Kassering av apparat och emballage

Den här produkten är tillverkad av hållbara material. Apparaten måste dock kasseras på ett ansvarsfullt sätt när den är uttjänt. Myndigheterna kan ge dig information om detta.

Emballaget är återvinningsbart. Följande material har använts:

- kartong
- polyetenplast (PE)
- CFC-fritt polystyren (PS hårdskum)

Kassera dessa material ansvarsfullt i enlighet med rättsliga bestämmelser.



Produkten har ett piktogram av en soptunna med ett kryss över den. Detta anger att hushållsföremål måste kasseras separat. Detta betyder att apparaten inte får hanteras via den vanliga sophanteringen när den är uttjänt. Du bör ta den till en speciell kommunal avfallshantering eller ett försäljningsställe som erbjuder sig att göra detta åt dig.

Separat insamling av hushållsutrustning förhindrar miljö- och hälsoskador. De material som använts för att tillverka denna apparat kan återanvändas, vilket innebär enorma besparingar i energi och råmaterial.

### **Försäkran om överensstämmelse**



Vi intygar härmed att våra produkter uppfyller tillämpliga europeiska direktiv, standarder och förordningar samt de krav som refereras till i standarderna.



---

# SISÄLLYSLUETTELO

---

<u>Johdanto</u>		4
<u>Kuvaus ja käyttö</u>		
	Kuvaus	5
	Käyttöpaneeli	5
	Käyttö	6
	Tyhjiöpakkaaminen	7
	Ulkoinen tyhjiöpakkaaminen	8
	Tyhjiöpakkaamisen epäonnistuminen	8
	Käynnistä kuivaustoiminto	9
<u>Huolto ja puhdistus</u>		10
<u>Asennus</u>		
	Yleistä	11
	KytKentä	11
	Asennus kalusteeseen	12
<u>Laitteesi ja ympäristö</u>		
	Laitteen ja pakkausmateriaalien hävittäminen	13

Onnittelut tämän laitteen valinnasta. Tämä tuote on suunniteltu mahdollisimman helppokäyttöiseksi.

Lue tämä käyttöohje, jotta saat parhaimman hyödyn irti laitteestasi. Laitteen käyttöön liittyvien tietojen lisäksi nämä ohjeet sisältävät myös taustatietoja, jotka voivat olla hyödyllisiä laitteen käytön aikana.



### **Lue erilliset turvallisuusohjeet ennen laitteen käyttöä!**

Lue nämä käyttöohjeet huolellisesti ennen laitteen käyttämistä ja säilytä ne varmassa paikassa tulevaa tarvetta varten.

#### Ennen ensimmäistä käyttökertaa

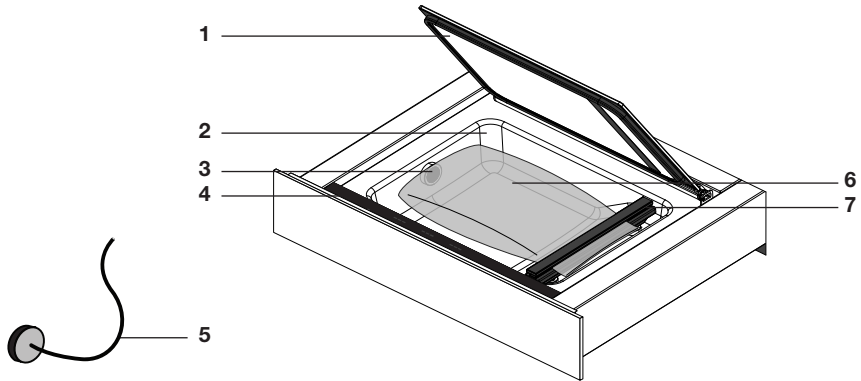


Varmista asennuksen aikana, että kuljetussuoja on poistettu, öljysuodatin on asennettu ja laite on asetettu paikoilleen asennusohjeiden mukaisesti.



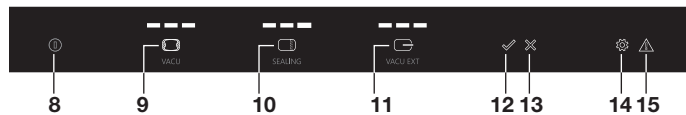
# KUVAUS JA KÄYTTÖ

## Kuvaus



1. Kansi
2. Vakuunikammio
3. Imukohta
4. Käyttöpaneeli
5. Letku ulkoista tyhjiöpakkaamista varten
6. Vakuumpussi
7. Saumausnauha

## Käyttöpaneeli



8. Virtapainike
9. Imutehopainike
10. Saumausaikapainike
11. Ulkoinen imutehopainike
12. Käynnistyspainike
13. Pysäytyspainike
14. Kuivauspainike merkkivalolla
15. Tyhjiöinti epäonnistunut -merkkivalo

### Käyttö

Käytä vakuumilaatikkaa laatikon yläpuolella olevalla käyttöpaneelilla.

1. Työnnä laatikka hieman ja liu'uta se ulos kaapista.
2. Käynnistä laatikko virtapainikkeesta. Paina virtapainiketta, kunnes laite käynnistyy.
3. Avaa kansi ja aseta vakuumpussi vakuumikammioon (katso ”Vakuumpussin asettelu”).
4. Sulje kansi.
5. Aseta imuteho imutehopainikkeella (katso ”Tyhjiöpakkaaminen”).  
*3 merkkivaloa osoittavat valitun imutehon.  
Valot vilkkuvat ja himmenevät tyhjiöinnin aikana.*
6. Aseta tyhjiöinnin lopetusaika (saumausaika) ”Saumausaikapainikkeella” (katso ”Tyhjiöpakkaaminen”).  
*3 merkkivaloa osoittavat saumausajan.  
Valot vilkkuvat ja himmenevät saumauksen aikana.*
7. Paina käynnistyspainiketta tyhjiöintiprosessin käynnistämiseksi.
8. **Paina heti tämän jälkeen lyhyesti kannen etuosaa, jotta vakuumikammio voi aloittaa tyhjiöinnin.**



**Huomaa!** Tyhjiöinti onnistuu vain, jos kannen etuosaa painetaan nopeasti kumitiivistettä vasten!

- Tyhjiöinti lakkaa automaattisesti, jos vakuumpussi on tyhjiöity ja saumattu.

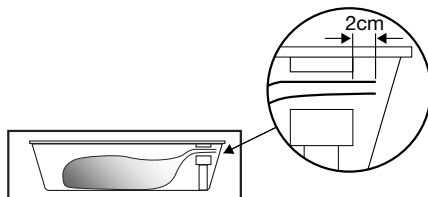


- Oranssit merkkivalot ja oranssina loistavat painikkeet merkitsevät aktiivisena olevaa toimintoa.
- Valkoiset merkkivalot osoittavat valitun asetuksen ja valkoisena loistavia painikkeita voi käyttää.

# KUVAUS JA KÄYTTÖ

## Tyhjiöpakkaaminen

### Vakuumpussin asettelu



1. Avaa kansi ja aseta ruoalla täytetty vakuumpussi vakuumikammioon.
2. Aseta pussin suu vähintään 2 cm:n päähän saumausnauhasta.



**Huomaa!** Pussi ei saa peittää vakuumikammion imukohtaa!

### Tyhjiöpakkaaminen

- Paina imutehopainiketta useamman kerran valitaksesi imutehon. Valkoinen merkkivalo osoittaa valitun tehon.

Valittavana on 3 imutehoa:

- □ □ > Matala: herkäät tuotteet (leipä, pehmeät hedelmät/vihannekset)
- ■ □ > Keskiteho: pehmeät tuotteet (nesteet, kala, valmiit ruoat)
- ■ ■ > Korkea: kiinteät tuotteet (kiinteät vihannekset, liha, kuivatut tuotteet)

- Paina saumausaikapainiketta useamman kerran valitaksesi lopetusajan (saumausaika). Valittavana on 3 saumausaikaa: Tarvittava saumausaika riippuu vakuumpussin paksuudesta. Valkoinen merkkivalo osoittaa valitun ajan.

Valittavana on 3 saumaustoimintoa:

- □ □ > Ohut vakuumpussi
- ■ □ > Keskipaksu vakuumpussi
- ■ ■ > Paksu vakuumpussi

### Ulkoinen tyhjiöpakkaaminen

1. Paina virtapainiketta, kunnes laite käynnistyy.
2. Yhdistä toimitukseen sisältyvällä letkulla ulkoinen tyhjiöntiastia ja vakuumikammion liitoskohta.
3. Valitse ulkoisella imutehopainikkeella matala, keskiteho tai korkea imuteho.
4. Paina käynnistyspainiketta tyhjiöntiprosessin käynnistämiseksi. Tyhjiöinti lakkaa automaattisesti, kun imutehotaso on saavutettu.



**Huomaa!** Vakuumilaatikon mukana ei toimiteta letkuliittimiä, joilla letku kiinnitetään ulkoiseen tyhjiöntiastiaan. Tarvittava liitin riippuu tyhjiöntiastiasta.

### Tyhjiöpakkaamisen epäonnistuminen



Jos vakuumilaatikko ei pysty tyhjiöimään vakuumikammiota, syynä voi olla joku seuraavista:

- Kantta ei ole painettu tarpeeksi tyhjiöinnin käynnistyessä. Merkkivalo syttyy ilmoittamaan tyhjiöinnin epäonnistumisesta.
  - ▷ Paina kannen etuosaa kunnolla kumitiivistettä vasten.
- Tyhjiöintiin tarvittava vakuumpumpun öljy sisältää kosteutta. Tyhjiöinti epäonnistunut -merkkivalo ja kuivaustoiminto-merkkivalo syttyvät.
  - ▷ Käynnistä kuivaustoiminto\*.
- Virhe.
  - ▷ Ota yhteyttä huoltoon.



\* Jos tyhjiöinti epäonnistuu monta kertaa, tyhjiöinti epäonnistunut -merkkivalo ja kuivaustoiminto-merkkivalo syttyvät. Suosittelemme tällöin käynnistämään kuivaustoiminnon.



**Huomaa!** Jos jätät huomioimatta tyhjiöinti epäonnistunut -merkkivalon ja kuivaustoiminto-merkkivalon, laitetta ei voi enää käyttää tietyn varoitusmäärän jälkeen (lukuun ottamatta kuivaustoimintoa). Kuivaustoiminto tulee käynnistää, jotta laitetta voi taas käyttää.

### *Kuivaustoiminnon käynnistys*



Kun vakuuilaatikkoo on käytetty jonkin aikaa, vakuuipumpun öljyyn kertyy kosteutta. Laite ei sen vuoksi välttämättä toimi riittävän tehokkaasti. Suosittelemme tällöin käynnistämään kuivaustoiminnon.

Jos tyhjiöinti ei toimi, tyhjiöinti epäonnistunut -merkkivalo ja kuivaustoiminto-merkkivalo syttyvät. Usean varoituksen jälkeen (tyhjiöinti epäonnistunut -merkkivalo ja kuivaustoiminto-merkkivalo syttyvät) on suositeltavaa käynnistää kuivaustoiminto.

1. Paina kuivauspainiketta käynnistääksesi kuivaustoiminnon.
2. Paina heti tämän jälkeen lyhyesti kannen etuosaa, jotta vakuuikammio voi aloittaa tyhjiöinnin.

*Kuivaustoimintosymboli vilkkuu kuivauksen aikana.*



**Huomaa!** Jos kuivaustoiminto ei kokonaan poista kosteutta öljystä enintään 20 minuutissa, laite menee ”jäähdytys”-tilaan. Vakuuilaatikkoo ei voi käyttää tuntiin sen jälkeen. Kuivaustoiminto-merkkivalo näkyy näytössä. Käynnistä sen jälkeen kuivaustoiminto uudestaan!



**Kuivaustoiminnon säännöllinen käyttö on osa vakuuilaatikon normaalia käyttöä.**

---

## HUOLTO JA PUHDISTUS

---



### **Irrota laite pistorasiasta ennen puhdistuksen aloittamista.**

Kaikki pinnat tulisi puhdistaa vain kostealla liinalla ja pienellä määrällä saippuavettä. Kuivaa pehmeällä liinalla.

Älä käytä höyrypuhdistinta laitteen puhdistamiseen.

Hankaavien tuotteiden, alkoholin tai liuottimien käyttöä ei suositella; ne voivat vahingoittaa laitetta.

Laitteen etuosa on ruostumatonta terästä tai lasia ja herkkä naarmuuntumaan. Käytä hankaamattomia, ruostumattomille teräspinnoille sopivia puhdistusaineita.

Vakuumikammion voi puhdistaa lämpimällä vedellä ja astianpesuaineella. Kuivaa pehmeällä liinalla. Vältä kostuttamasta imukohtaa!

# ASENNUS

## Yleistä

Tämän laitteen saa liittää virransyöttöön vain valtuutettu asentaja, joka tuntee ja käyttää oikeita turvamäärityksiä.

## Kytkenä

### **Sähkökytkentä**

Tämä laite on suunniteltu luokan I vaatimusten mukaan, eli laitteen tulee olla maadoitettu.

Tarkista, että sähköverkon teho vastaa laitteen tyyppikilvessä ilmoitettua tehoa.

Ennen sähköverkkoon kytkemistä, tarkista, että pistorasia on maadoitettu.

Laitteessa on pistoke. Kun asennat laitteen, muista, että pistokkeeseen täytyy päästä käsiksi.

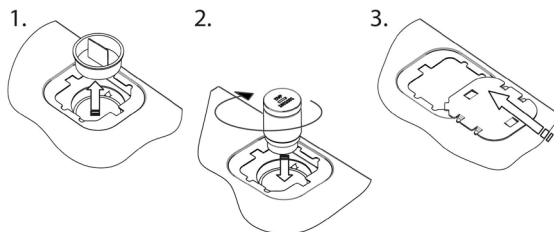


### **Huomaa!**

Jos haluat toteuttaa pysyvän liitännän, varmista, että syöttöjohtoon asennetaan moninapainen kytkin, jonka koskettimien välimatka on vähintään 3 mm.

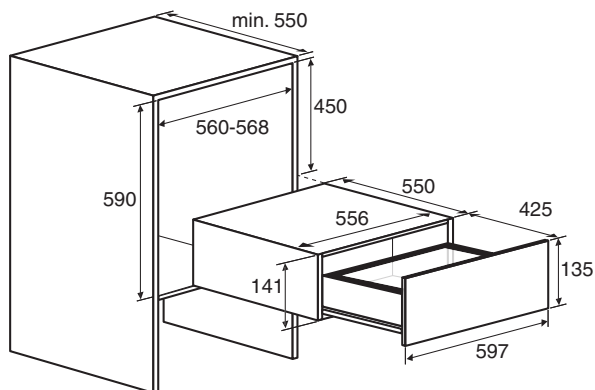
## Asenna öljysuodatin

- Poista kuljetussuojus
- Asenna öljysuodatin



# AENNUS

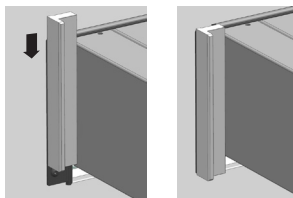
## Asennus kalusteeseen



1. Kytke laitteen pistoke maadoitettuun pistorasiaan.  
Liu'uta laite keittiökaappiin. Tarkista, että kotelo mahtuu kunnolla.
2. Ruuvaa laatikko tiukasti kaappiin etuosastaan vasemmalta ja oikealta puolelta 4 ruuvilla.



3. Vedä koristeliuskat laatikon päälle vasemmalta ja oikealta, aloittaen päältä (vain ODV8128G).



**Huomaa!** Ulosvedettäessä laatikko voi kallistua eteenpäin, jos sitä ei ole ruuvattu tiukasti keittiökaappiin.



## LAITTEESI JA YMPÄRISTÖ

### Laitteen ja pakkausmateriaalien hävittäminen

Tämä tuote on valmistettu ekologisesti kestävästä materiaaleista. Laite on kuitenkin hävitettävä vastuullisesti sen käyttöiän päätyttyä. Pyydä lisätietoa viranomaisilta.

Laitteen pakkausmateriaalit ovat kierrätettäviä. Seuraavia materiaaleja on käytetty:

- pahvi
- polyeteenikalvo (PE)
- CFC-vapaa polystyreeni (kova PS-vaahdo)

Hävitä nämä materiaalit vastuullisesti ja lakisääteisten vaatimusten mukaisesti.



Tuotteessa on yliiivatun jäteastian kuva. Se osoittaa, että kodinkoneet tulee hävittää erikseen. Tämä tarkoittaa, että laitetta ei voi hävittää sekajätteenä sen käyttöiän päätyttyä. Toimita laite kunnalliseen kierrätyspisteeseen tai jälleenmyyjälle, joka ottaa vastaan sähkö- ja elektroniikkaromua.

Kodinkoneiden kerääminen erikseen estää ympäristön saastumisen ja terveysriskit. Tämän laitteen valmistuksessa käytetyt materiaalit voidaan kierrättää. Tämä auttaa säästämään energiaa ja raaka-aineita.

### **Vaatimustenmukaisuusvakuutus**



Täten vakuutamme, että tuotteemme ovat asiaankuuluvien EU:n direktiivien, standardien ja säännösten sekä mainituissa standardeissa ilmoitettujen vaatimusten mukaisia.



---

# СОДЕРЖАНИЕ

---

<u>Введение</u>		4
<u>Описание и эксплуатация</u>		
	Описание	5
	Панель управления	5
	Эксплуатация	6
	Вакуумная упаковка	7
	Вакуумная упаковка с помощью внешнего устройства	8
	Ошибка процесса вакуумной упаковки	8
	Запуск функции сухого прогона	9
<u>Техническое обслуживание и очистка</u>		10
<u>Установка</u>		
	Общая информация	11
	Подключение	11
	Встраивание в кухонную мебель	12
<u>Защита окружающей среды при утилизации прибора</u>		
	Утилизация прибора и упаковки	13

---

## ВВЕДЕНИЕ

---

Благодарим вас за выбор этого прибора. Настоящий прибор отличается простотой и максимальным удобством эксплуатации.

В настоящем руководстве описано оптимальное использование вашего прибора. Помимо сведений об эксплуатации прибора в нем содержится информация общего характера, которая может оказаться полезной при пользовании прибором.



### **Перед использованием устройства внимательно прочтите отдельный документ с инструкциями по безопасности!**

Внимательно ознакомьтесь с руководством перед эксплуатацией прибора и храните руководство в надежном месте для дальнейшего использования.

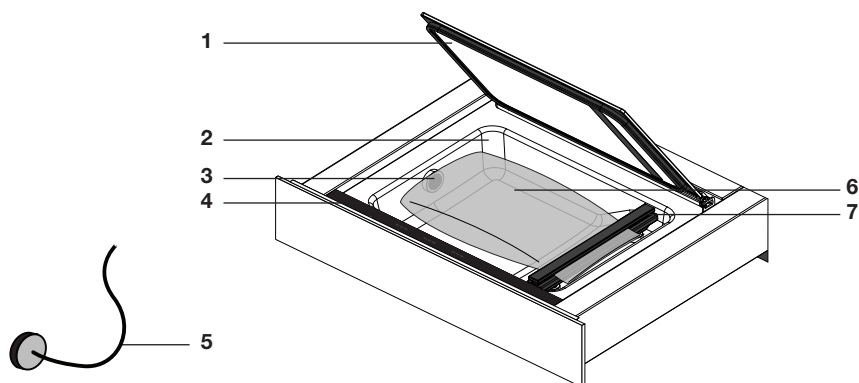
#### *Перед первым использованием*



В процессе монтажа снимите крышку для транспортировки, установите масляный фильтр и убедитесь, что прибор установлен в соответствии с инструкциями.

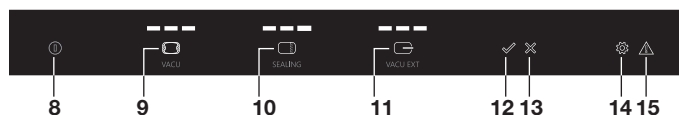
# ОПИСАНИЕ И ЭКСПЛУАТАЦИЯ

## Описание



1. Крышка
2. Вакуумная камера
3. Точка всасывания
4. Панель управления
5. Шланг для вакуумной упаковки с помощью внешнего устройства
6. Пакет для вакуумной упаковки
7. Уплотнительная лента

## Панель управления



8. Сенсорная кнопка включения/выключения
9. Сенсорная кнопка уровня вакуума
10. Сенсорная кнопка времени герметизации
11. Сенсорная кнопка уровня вакуума во внешнем устройстве
12. Сенсорная пусковая кнопка
13. Сенсорная кнопка останова
14. Сенсорная кнопка функции сухого прогона с индикатором
15. Индикатор ошибки процесса вакуумной упаковки

### Эксплуатация

Управление вакуумным упаковщиком осуществляется с помощью соответствующей панели в его верхней части.

1. Немного надавите на ящик с прибором и выдвиньте его из шкафа.
2. Включите прибор, нажав сенсорную кнопку включения/выключения. Удерживайте эту кнопку до включения устройства.
3. Откройте крышку и поместите в вакуумную камеру пакет для вакуумной упаковки (см. раздел «Установка пакета для вакуумной упаковки»).
4. Закройте крышку.
5. Задайте уровень вакуума с помощью соответствующей сенсорной кнопки (см. раздел «Процесс вакуумной упаковки»).

*Уровень вакуума отображается с помощью 3 индикаторных ламп. Во время откачки воздуха эти индикаторы мигают и затухают.*

6. Задайте время закрытия упаковки (время герметизации) с помощью сенсорной кнопки «Время герметизации» (см. раздел «Процесс вакуумной упаковки»).
- Время герметизации отображается с помощью 3 индикаторных ламп. Во время процесса герметизации эти индикаторы мигают и затухают.*

7. Для начала процесса вакуумной упаковки нажмите сенсорную пусковую кнопку.



8. **Непосредственно после этого ненадолго прижмите переднюю часть крышки для обеспечения возможности работы вакуумной камеры.**



**Примечание!** Процесс вакуумной упаковки возможен только в том случае, если передняя часть крышки ненадолго прижимается к резиновой прокладке!

- Процесс автоматически завершается после создания в пакете вакуума и его герметизации.

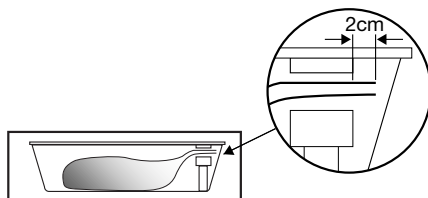


- Оранжевые индикаторные лампы и кнопки с оранжевой подсветкой указывают на то, что функция активна.
- Белые индикаторные лампы указывают на выбранные настройки, а кнопки с белой подсветкой можно нажимать.

# ОПИСАНИЕ И ЭКСПЛУАТАЦИЯ

## Процесс вакуумной упаковки

### Установка пакета для вакуумной упаковки



1. Откройте крышку и поместите в вакуумную камеру пакет для вакуумной упаковки с пищей.
2. Разместите отверстие пакета на расстоянии не менее 2 см за уплотнительной лентой.



**Примечание!** Пакет не должен закрывать точку всасывания в вакуумной камере!

### Процесс вакуумной упаковки

- Нажмите сенсорную кнопку «Уровень вакуума» нужное количество раз для выбора соответствующего уровня. Белые индикаторные лампы отображают уровень.

В приборе предусмотрено 3 уровня вакуума:



▷ низкий: для нежных продуктов (хлеб, мягкие фрукты и овощи);



▷ средний: для мягких продуктов (жидкости, рыба, приготовленные продукты);



▷ высокий: для твердых продуктов (твердые овощи, мясо, сухие продукты).

- Нажмите сенсорную кнопку «Время герметизации» нужное количество раз для выбора соответствующего времени закрытия (герметизации). В приборе предусмотрено 3 настройки времени герметизации. Надлежащее время герметизации зависит от толщины пакета для вакуумной упаковки. Белые индикаторные лампы отображают уровень. В приборе предусмотрено 3 настройки времени герметизации:



▷ тонкие пакеты для вакуумной упаковки;



▷ пакеты для вакуумной упаковки средней плотности;



▷ толстые пакеты для вакуумной упаковки.

## ОПИСАНИЕ И ЭКСПЛУАТАЦИЯ

### Вакуумная упаковка с помощью внешнего устройства

1. Нажмите кнопку включения/выключения и удерживайте ее до включения устройства.
2. Используйте комплектный шланг для подключения внешнего устройства для вакуумной упаковки к разъему в вакуумной камере.
3. С помощью сенсорной кнопки уровня вакуума во внешнем устройстве выберите низкий, средний или высокий уровень.
4. Для начала процесса вакуумной упаковки нажмите сенсорную пусковую кнопку. По достижении необходимого уровня вакуума процесс завершается.



**Примечание!** Арматура для подсоединения внешних устройств для вакуумной упаковки к шлангу не входит в комплект поставки вакуумного упаковщика. В разных устройствах для вакуумной упаковки используется различная арматура.

### Ошибка процесса вакуумной упаковки



Если прибор не может создать вакуум в вакуумной камере, это может быть вызвано следующими причинами.

- В начале процесса вакуумной упаковки крышка не прижата или недостаточно прижата. В таком случае загорается индикатор ошибки процесса вакуумной упаковки.
  - Надлежащим образом прижмите переднюю часть крышки к резиновой прокладке.
- Необходимое для работы вакуумного насоса масло содержит влагу. В таком случае загорается индикатор ошибки процесса вакуумной упаковки и индикатор функции сухого прогона.
  - Запустите функцию сухого прогона.\*
- Произошла ошибка.
  - Обратитесь в организацию сервисного обслуживания.



\* Вследствие неоднократных ошибок процесса вакуумной упаковки загораются индикаторы ошибки процесса вакуумной упаковки и функции сухого прогона. В таком случае рекомендуется запустить функцию сухого прогона.



**Примечание!** В случае игнорирования индикатора ошибки процесса вакуумной упаковки и индикатора функции сухого прогона после появления определенного количества предупреждений прибор прекращает работать (за исключением функции сухого прогона). В таком случае для возобновления возможности работы вакуумного упаковщика необходимо запустить функцию сухого прогона.



### Запуск функции сухого прогона



После использования вакуумного упаковщика в течение некоторого времени в масле вакуумного насоса образуется влага. Это приводит к тому, что прибор недостаточно хорошо отсасывает воздух. В таком случае рекомендуется запустить функцию сухого прогона. Если процесс вакуумной упаковки не работает, загорается индикатор ошибки процесса вакуумной упаковки и индикатор функции сухого прогона. После появления ряда предупреждений (срабатывания индикатора ошибки процесса вакуумной упаковки и индикатора функции сухого прогона) рекомендуется запустить функцию сухого прогона.

1. Для запуска функции сухого прогона нажмите соответствующую сенсорную кнопку.
2. Непосредственно после этого ненадолго прижмите переднюю часть крышки для обеспечения возможности работы вакуумной камеры.

*Во время сушки мигает символ функции сухого прогона.*



**Примечание!** Если функция сухого прогона не полностью устраняет влагу из масла через 20 минут, прибор переключается в режим охлаждения. При этом вакуумный упаковщик нельзя использовать в течение часа. На дисплее появится индикатор функции сухого прогона. После этого необходимо повторно запустить функцию сухого прогона!



**Регулярное использование функции сухого прогона является частью нормальной эксплуатации вакуумного упаковщика.**

---

## ТЕХНИЧЕСКОЕ ОБСЛУЖИВАНИЕ И ОЧИСТКА

---



### **Перед началом очистки отключите питание прибора.**

Следует очистить все поверхности, используя только влажную ткань и небольшое количество мыльной воды. Затем вытрите насухо мягкой тканью.

Не используйте паровой очиститель для чистки прибора.

Не рекомендуется использовать абразивные продукты, спирт или растворители, поскольку они могут повредить прибор.

Передняя часть прибора изготовлена из нержавеющей стали или стекла и подвержена царапинам. Используйте специальные неабразивные чистящие средства, подходящие для нержавеющей стали.

Вакуумную камеру следует очистить теплой водой с моющим средством. Затем вытрите насухо мягкой тканью. Не допускайте попадания влаги в точку всасывания!

# УСТАНОВКА

## Общая информация

Подключение данного прибора к сети питания должен производить сертифицированный установщик, который знаком с надлежащими правилами безопасности и соблюдает их.

## Подключение

### Подвод электропитания

Этот прибор относится к классу I, поэтому его необходимо заземлить.

Убедитесь, что напряжение в сети электропитания соответствует напряжению, указанному на паспортной табличке прибора.

Перед подключением к сети электропитания убедитесь, что в розетке предусмотрено заземление.

Прибор оборудован вилкой питания. При установке прибора удостоверьтесь, что вилка находится в свободном доступе.

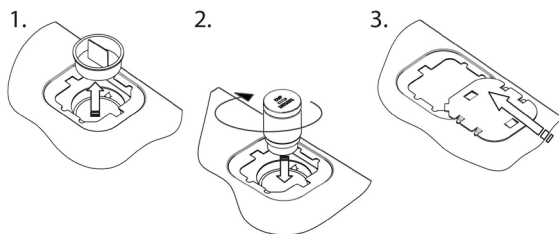


### Примечание!

Если требуется выполнить фиксированное подключение, установите на линии электропитания многополюсный переключатель с расстоянием между контактами не менее 3 мм.

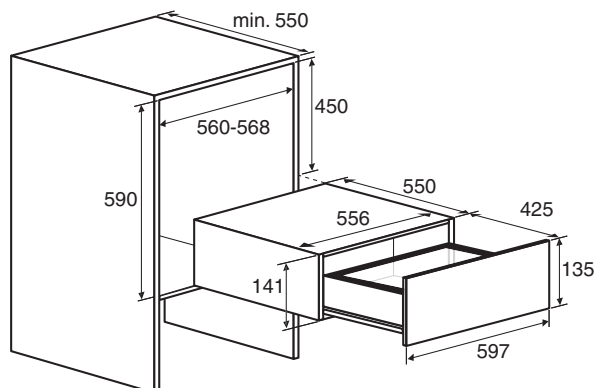
## Установка масляного фильтра

- Снимите крышку для транспортировки
- Установите масляный фильтр



## УСТАНОВКА

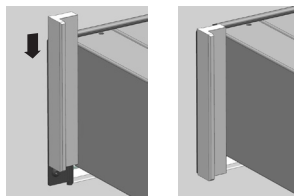
### Встраивание в кухонную мебель



1. Вставьте вилку прибора в розетку с заземлением.  
Вставьте прибор в отверстие кухонного шкафа. Проверьте правильность установки корпуса.
2. Надежно прикрепите прибор к шкафу в передней части с левой и правой стороны, используя 4 винта из комплекта.



3. Установите декоративные панели на профили прибора с левой и правой стороны, надевая их сверху вниз (только ODV8128G).



**Примечание!** При открытии ящика с прибором он может наклониться вперед, если не был надежно прикреплен винтами к кухонному шкафу.

### Утилизация прибора и упаковки

Данное изделие изготовлено из материалов, не наносящих вреда окружающей среде. Однако в конце срока эксплуатации электроприбор нужно ответственно утилизировать. Информацию о порядке его утилизации можно получить в соответствующем органе власти.

Упаковка этого прибора пригодна для переработки. В упаковке использованы следующие материалы:

- картон;
- упаковочный материал из полиэтилена (ПЭ);
- полистирол без хлорфторуглеродов (твердая полистирольная пена).

Утилизируйте эти материалы надлежащим образом в соответствии с требованиями законодательства.



На упаковку изделия нанесен значок перечеркнутого мусорного бака. Он указывает на необходимость отдельной утилизации бытовых электроприборов. Это означает, что прибор не подлежит совместной утилизации с обычными бытовыми отходами по истечении срока службы. Для утилизации изделие нужно доставить в муниципальный центр по сбору электротехнических отходов или в магазин, который оказывает такие услуги.

Раздельная утилизация бытового электрооборудования способствует защите окружающей среды и здоровья людей. Повторная переработка материалов, из которых изготовлено данное изделие, обеспечивает значительную экономию энергии и запасов сырья.

### Декларация соответствия



Настоящим мы заявляем, что наши изделия соответствуют применимым европейским директивам, стандартам и нормам, а также требованиям, изложенным в стандартах.



---

## МАЗМҰНЫ

---

<b><i>Кіріспе</i></b>		4
<b><i>Сипаттамасы мен қолданылуы</i></b>		
	Сипаттамасы	5
	Басқару панелі	5
	Басқару	6
	Вакуумдау	7
	Сыртқы вакуумдау	8
	Вакуумдау ақаулығы	8
	Құрғату сеансының функциясын бастау	9
<b><i>Техникалық қызмет көрсету және тазалау</i></b>		10
<b><i>Орнату</i></b>		
	Жалпы	11
	Жалғау	11
	Құрастыру	12
<b><i>Сіздің құрылғыңыз және қоршаған орта</i></b>		
	Құрылғыны және қаптамасын кәдеге жарату	13

Таңдаған құрылғыңыз құтты болсын! Бұл өнім өте қарапайым және пайдаланушыға ыңғайлы түрде жасалған.

Құрылғы туралы толық мәлімет алу үшін осы нұсқаулықты оқыңыз. Құрылғымен жұмыс істеуге қатысты ақпаратпен бірге, құрылғыны пайдалану барысында көмектесетін қосымша ақпаратты да таба аласыз.



### **Пайдалану алдында бөлек қауіпсіздік нұсқаулығын оқып шығыңыз!**

Құрылғыны пайдалану алдында осы нұсқаулықты оқып, болашақ қолданыс үшін қауіпсіз жерде сақтап қойыңыз.

### **Пайдаланбас бұрын**

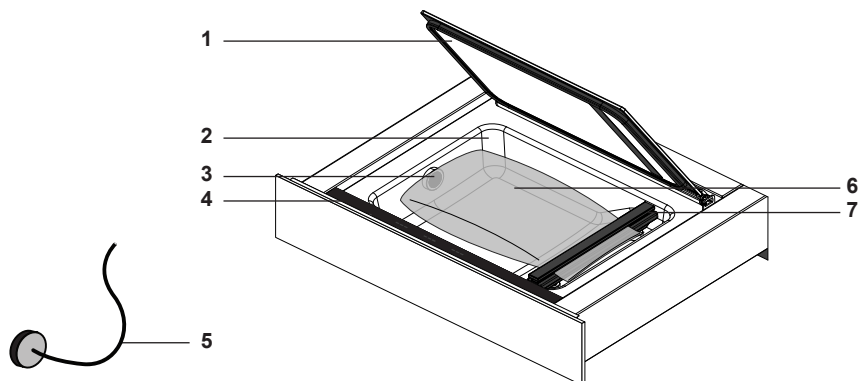


Орнату барысында тасымалдау қақпағы алынғанын, май сүзгісін орнатылғанын және құрылғы орнату нұсқауларына сәйкес орнатылғанын тексеріңіз.



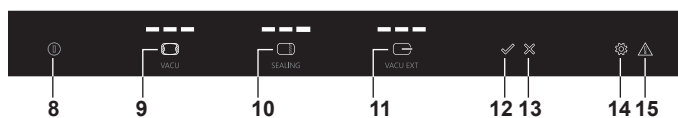
# СИПАТТАМАСЫ МЕН ҚОЛДАНЫЛУЫ

## Сипаттамасы



1. Қақпақ
2. Вакуум камерасы
3. Сору нүктесі
4. Басқару панелі
5. Сыртқы вакуумдауға арналған шлангі
6. Вакуумды тығыздауыш қабы
7. Тығыздауыш жолақ

## Басқару панелі



8. "Қосу/Өшіру" сенсорлы пернесі
9. "Вакуум деңгейі" сенсорлы пернесі
10. "Тығыздау уақыты" сенсорлы пернесі
11. "Сыртқы вакуум деңгейі" сенсорлы пернесі
12. "Бастау" сенсорлы пернесі
13. "Тоқтату" сенсорлы пернесі
14. Индикаторы бар "Құрғату сеансы функциясы" сенсорлы пернесі
15. Вакуумдау ақаулығының индикаторы

## СИПАТТАМАСЫ МЕН ҚОЛДАНЫЛУЫ

### Басқару

Тартпаның жоғарғы жағындағы басқару панелінің көмегімен вакуум тартпасын іске қосыңыз.

1. Тартпаны кішкене итеріп, оны шкафтан шығарып алыңыз.
2. Тартпаны Қосу/Өшіру сенсорлы пернесі арқылы қосыңыз. Құрылғы қосылғанға дейін Қосу/Өшіру сенсорлы пернесін басып тұрыңыз.
3. Қақпақты ашып, вакуум тығыздауыш қабын вакуум камерасына салыңыз ("Вакуум тығыздауыш қабын орналастыру" бөлімін қараңыз).
4. Қақпақты жабыңыз.
5. Вакуум деңгейінің сенсорлы пернесінің көмегімен вакуум деңгейін орнатыңыз ("Вакуумдау" бөлімін қараңыз).  
*3 индикатор шамы вакуум деңгейін көрсетеді. Вакуумдау кезінде шамдар жанып, сөнеді.*
6. "Тығыздауыш уақыты" сенсорлы пернесінің көмегімен вакуумдауды тоқтату уақытын (тығыздау уақыты) орнатыңыз ("Вакуумдау" бөлімін қараңыз).  
*3 индикатор шамы тығыздау уақытын көрсетеді. Тығыздау кезінде шамдар жанып, сөнеді.*
7. Вакуумдау процесін бастау үшін "Бастау" сенсорлы пернесін басыңыз.



8. Содан кейін дереу қақпақтың алдыңғы жағын аздап басыңыз, сонда вакуум камерасы вакуумдай алады.



**Ескертпе!** Алдыңғы жақтағы қақпақ резеңке төсемеге басылғанда ғана вакуумдау процесі орындалады!

- Вакуум тығыздауыш қабы вакуумдалып, тығыздалғанда вакуумдау процесі автоматты түрде тоқтайды.

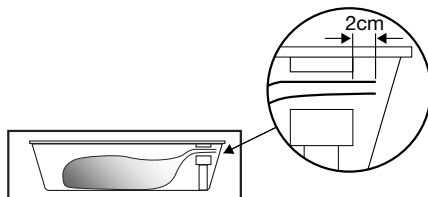


- Сарғылт түсті индикатор шамдары мен сарғылт түсті пернелер функцияның белсенді екенін білдіреді.
- Ақ түсті индикатор шамдары таңдалған параметрді көрсетеді және ақ түсті пернелермен жұмыс істеуге болады.

# СИПАТТАМАСЫ МЕН ҚОЛДАНЫЛУЫ

## Вакуумдау

### Вакуумды тығыздауыш қабын орналастыру



1. Қапқақты ашып, азық-түлігі бар вакуум тығыздауышының қабын вакуум камерасына қойыңыз.
2. Қаптың аузын тығыздауыш жолақтың сыртына кемінде 2 см шығатындай қойыңыз.



**Ескертпе!** Қап вакуум камерасындағы сору нүктесін жаппауы керек.

### Вакуумдау

- Вакуум деңгейін таңдау үшін "Вакуум деңгейі" сенсорлы пернесін бірнеше рет басыңыз. Ақ түсті индикатор шамдары деңгейді көрсетеді.

3 вакуум деңгейінің бірін таңдаңыз:



▷ Төмен: нәзік өнімдер үшін (нан, жұмсақ жеміс/көкөніс)



▷ Орташа: жұмсақ өнімдер үшін (сұйықтық, балық, дайындалған өнімдер)



▷ Жоғары: қатты өнімдер үшін (қатты көкөністер, ет, құрғақ өнімдер)

- Тоқтату уақытын (тығыздау уақытын) таңдау үшін "Тығыздау уақыты" сенсорлық пернесін бірнеше рет басыңыз. 3 тығыздау деңгейінің бірін таңдаңыз: Тығыздау уақытының дұрыс болуы вакуум тығыздауыш қабының қалыңдығына байланысты болады. Ақ түсті индикатор шамдары деңгейді көрсетеді.

3 тығыздау уақытының бірін таңдаңыз:



▷ Жұқа вакуумды тығыздауыш қаптары



▷ Орташа қалыңдықтағы вакуумды тығыздауыш қаптары



▷ Қалың вакуумды тығыздауыш қаптары

## СИПАТТАМАСЫ МЕН ҚОЛДАНЫЛУЫ

### Сыртқы вакуумдау

1. Құрылғы қосылғанға дейін Қосу/Өшіру сенсорлы пернесін басып тұрыңыз.
2. Сыртқы вакуумдау керек-жарағын вакуум камерасындағы байланыс нүктесіне жалғау үшін көрсетілген шлангіні пайдаланыңыз.
3. Төмен, орташа және жоғары деңгейді таңдау үшін "Сыртқы вакуум деңгейі" сенсорлы пернесін пайдаланыңыз.
4. Вакуумдау процесін бастау үшін "Бастау" сенсорлы пернесін басыңыз. Вакуум деңгейіне жеткен кезде вакуумдау автоматты түрде тоқтайды.



**Ескертпе!** Сыртқы вакуумдеуде қолданылатын шлангілерге сыртқы вакуумдеу керек-жарақтарын жалғауға қажетті фитингілер вакуум тартпасымен бірге берілмейді. Ол вакуумдау керек-жарағының түріне байланысты болады.

### Вакуумдау ақаулығы



Егер вакуум тартпасы вакуум камерасын вакуумдай алмаса, ол мына мәселелерге байланысты болуы мүмкін:

- Вакуумдауды бастаған кезде қақпақ басылмаған немесе жеткіліксіз түрде басылған. Вакуумдау ақаулығының индикаторы жанады.
  - Алдыңғы жақтағы қақпақты резеңке төсемеге дұрыстап итеріңіз.
- Вакуумдауға қажетті вакуум сорғысының майында ылғал бар. Вакуумдау ақаулығының индикаторы және Құрғату сеансының функция индикаторы жанады.
  - Құрғату сеансының функциясын бастаңыз\*.
- Ақаулық пайда болды.
  - Қызмет көрсету ұйымына хабарласыңыз.



\* Егер вакуумдау процесі бірнеше рет сәтсіз орындалса, Вакуумдау ақаулығының индикаторы және Құрғату сеансының функция индикаторы жанады. Содан кейін Құрғату сеансының функциясын орындағаныңыз жөн.



**Ескертпе!** Егер Вакуум ақаулығының индикаторы мен Құрғату сеансы функциясының индикаторы елеусіз қалса, ескерту хабарлары (Құрғату сеансының функциясынан басқа) бірнеше рет шыққан соң, тартпа жұмыс істемей қалуы мүмкін. Содан кейін тартпаны қайта пайдалану үшін, Құрғату сеансының функциясын қайта бастау керек болады

## СИПАТТАМАСЫ МЕН ҚОЛДАНЫЛУЫ

### Құрғату сеансының функциясын бастау



Вакуум тартпасын біраз уақыт пайдаланғаннан кейін, вакуум сорғысының майында ылғал болады. Соған байланысты құрылғы жеткіліксіз вакуумдауы мүмкін. Содан кейін Құрғату сеансының функциясын орындағаныңыз жөн. Егер вакуумдау процесі жұмыс істемесе, Вакуумдау ақаулығының индикаторы және Құрғату сеансының функция индикаторы жанады. Ескерту хабары бірнеше рет шыққан соң (Вакуумдау ақаулығының индикаторы мен Құрғату сеансының функция индикаторы жанады), Құрғату сеансының функциясын орындау керек.

1. Құрғату сеансының функциясын бастау үшін "Құрғату сеансының функциясы" сенсорлы пернесін басыңыз.
2. Содан кейін дереу қақпақтың алдыңғы жағын аздап басыңыз, сонда вакуум камерасы вакуумдай алады.

*Құрғату кезінде Құрғату сеансының функциясына тән таңба жанып тұрады.*



**Ескертпе!** Максимум 20 минуттан кейін Құрғату сеансының функциясы ылғалды майдан толығымен алып тастамаса, тартпа "салқындау" параметріне ауысады. Вакуум тартпасын содан кейін бір сағат көлемінде қолдану мүмкін болмайды. Құрғату сеансының функциясы индикаторы дисплейде көрінеді. Содан кейін, Құрғату сеансының функциясын қайта бастаңыз!



**Құрғату сеансының функциясын тұрақты түрде пайдалану вакуум тартпасымен жұмыс істеудің бір бөлігі болып табылады.**

## ТЕХНИКАЛЫҚ ҚЫЗМЕТ КӨРСЕТУ ЖӘНЕ ТАЗАЛАУ



**Тазалау жұмысын бастамас бұрын құрылғыны ажыратыңыз.**

Құрылғының бетін ылғалды шүберекпен немесе аздаған сабынды сумен тазалау керек. Содан кейін, жұмсақ шүберекпен құрғатыңыз.

Құрылғыны тазалау үшін бумен талазау құралын пайдаланбаңыз.

Абразивті өнімдер (алкоголь немесе ерітінділерді пайдаланбаған жөн) құрылғыны зақымдауы мүмкін.

Құрылғының алды тот баспайтын болаттан немесе әйнектен жасалған және оңай сырылады. Тот баспайтын болатқа арналған арнайы абразивті емес тазалау құралдарын пайдаланыңыз.

Вакуум камерасын жылы сумен және ыдыс-аяқ жуу сұйықтығымен тазалауға болады. Содан кейін, жұмсақ шүберекпен құрғатыңыз. Сору нүктесін сулап алмаңыз!

## **Жалпы**

Бұл құрылғы электр желісіне тиісті қауіпсіздік сипаттамаларын білетін және қолданатын тіркелген орнатушы тарапынан қосылуы тиіс.

## **Қосылым**

### **Электрлік қосылым**

Бұл құрал I класта өндірілген; демек құрылғыны жерге тұйықтау керек.

Электр желісінің қуаты құрылғыдағы идентификациялық тақтада жазылған қуатпен сәйкес келетінін тексеріңіз.

Электр желілеріне жалғамас бұрын, қуат розеткасының жерге тұйықталғанын тексеріңіз.

Құрылғының штепселі бар. Құрылғыны орнату кезінде бұл штепсель қолжетімді болуы керектігін есіңізде сақтаңыз.

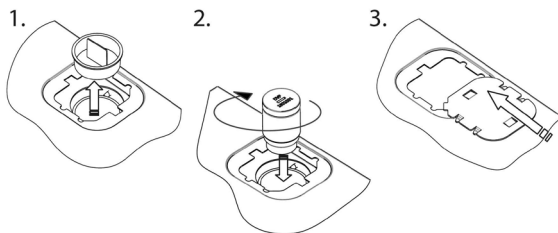


### **Ескертпе!**

Егер бекітілген қосылым жасау қажет болса, аралығы кем дегенде 3 мм алшақ тұрған контактісі бар, көп полюсті қосқыш қуатпен қамтамасыз ету желісіне орнатылғандығына көз жеткізіңіз.

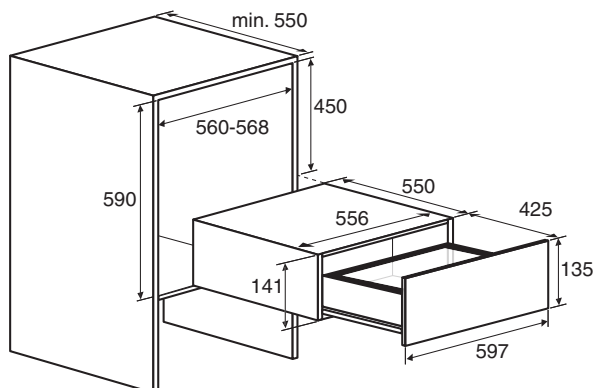
## **Май сүзгісін орнату**

- Тасымалдау қақпағын алу
- Май сүзгісін орнату



## ОРНАТУ

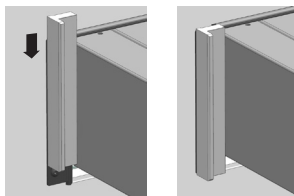
### Құрастыру



1. Құрылғының штепселін жерге тұйықталған қабырға розеткасына салыңыз.  
Құрылғыны асүйдегі шкаф есігіне сырғытып кіргізіңіз. Корпустаң дұрыс тұрғанына көз жеткізіңіз.
2. Берілген 4 бұранданың көмегімен тартпаны шкафтың оң және сол жағына мықтап бекітіңіз.



3. Декоративті жолақтарды жоғарыдан бастап, оң және сол жақтағы тартпа профильдеріне сырғытыңыз (тек ODV8128G).



**Ескертпе!** Тартпаны сырғытып шығару кезінде ол асүйдегі шкафқа мықтап орнатылмаған болса, ол алға қарай құлап кетуі мүмкін.



### **Құрылғыны және қаптамасын кәдеге жарату**

Бұл өнім сенімді материалдардан жасалмаған. Дегенмен, осы құрылғының қызмет мерзімі аяқталған кезде, ол жауапты түрде жойылуы тиіс. Үкімет осы туралы ақпаратпен қамтамасыз ете алады.

Құрылғы қаптамасын қайта өңдеуге болады. Келесі материалдар пайдаланылады:

- картон
- полиэтилен орама (PE)
- Фреонсыз пенопласт (қатты PS көбігі)

Осы материалдарды жауапты түрде және құқықтық нормаларға сәйкес жою қажет.



Өнімде қоқыс контейнеріне икс белгісі қойылған пиктограмма бар. Бұл тұрмыстық құрылғылардың бөлек тасталуы керектігін көрсетеді. Бұл құрылғының қызмет көрсету мерзімі аяқталған кезде, жүйелі қоқыс ағынына жатпайтындығын білдіреді. Арнайы жергілікті қалдық қоймасына немесе осылай істеуді ұсынатын сауда орындарына апару керек.

Тұрмыстық жабдықты бөлек жинау қоршаған ортаға және әлеуметтік денсаулыққа зиянды әсерін болдырмайды. Осы құрылғыны өндіруде пайдаланылатын материалдарды қайта өңдеуге болады, яғни энергия мен өңделмеген материалдарды үнемдеуге мүмкіндік береді.

### **Сәйкестік декларациясы**



Біз осы арқылы біздің өнімдеріміз тиісті Еуропалық директиваларды, стандарттарды және ережелерді, сонымен қатар көрсетілген стандарттарда берілген талаптарды қанағаттандыратындығын мәлімдейміз.



---

## VSEBINA

---

<u>Uvod</u>		4
<u>Opis in uporaba</u>		
	Opis	5
	Nadzorna plošča	5
	Delovanje	6
	Vakuumiranje	7
	Zunanje vakuumiranje	8
	Napaka pri vakuumiranju	8
	Zagon funkcije sušenja	9
<u>Vzdrževanje in čiščenje</u>		10
<u>Navodila za namestitev</u>		
	Splošno	11
	Priključitev	11
	Vgradnja	12
<u>Vaša naprava in okolje</u>		
	Odlaganje naprave in embalaže	13

Čestitamo, da ste izbrali to napravo. Ta izdelek je zasnovan za enostavno delovanje in optimalno udobje.

Preberite priročnik, da se seznanite s tem, kako napravo najbolje izkoristiti. Poleg informacij o uporabi naprave boste v njem našli še osnovne informacije, ki bodo morda uporabne pri uporabi naprave.



### **Pred uporabo naprave preberite posebna varnostna navodila.**

Pred uporabo naprave preberite ta priročnik in ga shranite na varnem mestu za prihodnjo uporabo.

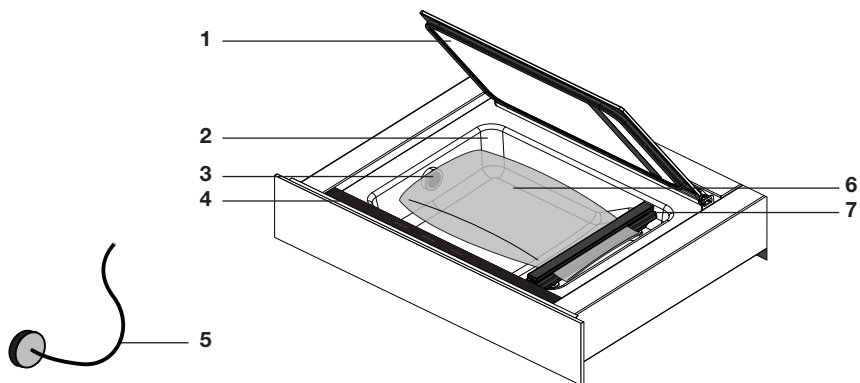
#### *Pred prvo uporabo*



Prepričajte se, da je bil med namestitvijo odstranjen pokrov za prevoz, nameščen oljni filter in da je bila naprava nameščena v skladu z navodili za namestitvev.

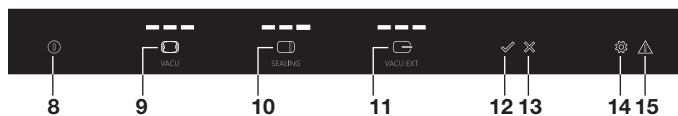
## OPIS IN UPORABA

### Opis



1. Pokrov
2. Vakuumska komora
3. Sesalna točka
4. Nadzorna plošča
5. Cev za zunanje vakuumiranje
6. Vrečka za vakuumsko zatesnitev
7. Zatesnitveni trak

### Nadzorna plošča



8. Tipka za vklop/izklop
9. Tipka za raven vakuuma
10. Tipka za čas zatesnitve
11. Tipka za raven zunanjega vakuuma
12. Tipka za začetek
13. Tipka za zaustavitev
14. Tipka za funkcijo sušenja z indikatorjem
15. Indikator napake pri vakuumiranju

### Delovanje

Vakuumski predal upravljate z nadzorno ploščo na vrhu predala.

1. Predal nekoliko potisnite navznoter in ga povlecite iz omare.
2. Predal vklopite s tipko za vklop/izklop. Držite tipko za vklop/izklop, dokler se naprava ne vklopi.
3. Odprite pokrov in postavite vrečko za vakuumsko zatesnitev v vakuumsko komoro (glejte »Postavitev vrečke za vakuumsko zatesnitev«).
4. Zaprite pokrov.
5. Nastavite raven vakuumu s tipko za raven vakuumu (glejte »Vakuumiranje«).  
*3 indikatorske lučke prikazujejo raven vakuumu.  
Lučke utripajo in izginejo med vakuumiranjem.*
6. Nastavite čas vakuumskega zapiranja (čas zatesnitve) s tipko »Čas zatesnitve« (glejte »Vakuumiranje«).  
*3 indikatorske lučke prikazujejo čas zatesnitve.  
Lučke utripajo in izginejo med zatesnitvijo.*
7. Pritisnite tipko za začetek postopka vakuumiranja.
8. **Takoj zatem na kratko pritisnite sprednjo stran pokrova, da bo vakuumaska komora lahko vakuumirala.**



**Opomba!** Vakuumiranje deluje samo, če pokrov na sprednji strani hitro potisnete v gumijasto tesnilo.

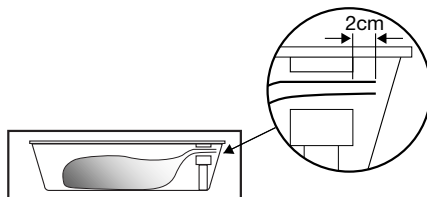
- Vakuumiranje se samodejno ustavi, če je vrečka za vakuumsko zatesnitev bila vakuumirana in zatesnjena.



- Zasveti oranžni indikator, oranžno osvetljene tipke pa pomenijo, da je funkcija aktivna.
- Bele indikatorske lučke prikazujejo izbrano nastavitev. Belo osvetljene tipke lahko upravljate.

## Vakuumiranje

### Postavitev vrečke za vakuumsko zatesnitev



1. Odprite pokrov in postavite vrečko za vakuumsko zatesnitev z živili v vakuumsko komoro.
2. Odprtino vrečke postavite vsaj 2 cm izven zatesnitvenega traku.



**Opomba!** Vrečka morda ne bo prekrila sesalne točke v vakuumski komori.

### Vakuumiranje

- Nekajkrat pritisnite tipko za raven vakuum, da izberete raven vakuum. Bele indikatorske lučke prikažejo raven.

Izberite med 3 vakuumskimi ravnmi:

- □ □ ▷ Nizka: za občutljive izdelke (kruh, mehko sadje/zelenjava)
- ■ □ ▷ Srednja: za mehke izdelke (tekočine, ribe, pripravljene izdelki)
- ■ ■ ▷ Visoka: za trde izdelke (trda zelenjava, meso, suhi izdelki)

- Nekajkrat pritisnite tipko za čas zatesnitve, da izberete čas zapiranja (čas zatesnitve). Izberite med 3 časi zatesnitve. Primeren čas zatesnitve je odvisen od debeline vrečke za vakuumsko zatesnitev. Bele indikatorske lučke kažejo raven.

Izberite med 3 časi tesnjenja:

- □ □ ▷ Tanke vrečke za vakuumsko zatesnitev
- ■ □ ▷ Srednje vrečke za vakuumsko zatesnitev
- ■ ■ ▷ Debele vrečke za vakuumsko zatesnitev

### Zunanje vakuumiranje

1. Držite tipko za vklop/izklop, dokler se naprava ne vklopi.
2. Uporabite priloženo cev za priključitev zunanje opreme za vakuumiranje s povezovalno točko v vakuumski komori.
3. Uporabite tipko za raven zunanjega vakuuma, da izberete nizko, srednjo ali visoko raven.
4. Pritisnite tipko za začetek postopka vakuumiranja. Vakuumiranje se samodejno ustavi, ko je dosežena raven vakuumiranja.



**Opomba!** Priključki za priključitev zunanjih pripomočkov za vakuumiranje na cev za uporabo pri zunanjem vakuumiranju niso priloženi vakuumskemu predalu. Odvisni so od vrste vakuumskih pripomočkov.

### Napaka pri vakuumiranju



Če vakuumski predal ne more vakuimirati vakuumске komore, je to lahko posledica naslednjega:

- Pokrov ob začetku vakuumiranja ni potisnjen ali ni dovolj potisnjen navznoter. Prižge se indikatorska lučka za napako pri vakuumiranju.
  - Pravilno potisnite pokrov na sprednji strani gumijastega tesnila.
- Olje vakuumске črpalke, ki je potrebna za vakuumiranje, vsebuje vlago. Zasvetita indikatorska lučka za napako pri vakuumiranju in indikatorska lučka za funkcijo sušenja.
  - Zaženite funkcijo sušenja\*.
- Prišlo je do napake.
  - Pokličite servisno službo.



\* Če vakuumiranje večkrat ne uspe, zasvetita indikatorska lučka za napako pri vakuumiranju in indikatorska lučka za funkcijo sušenja. V takšnem primeru je priporočljivo izvesti funkcijo sušenja.



**Opomba!** Če ne boste upoštevali indikatorske lučke za napako pri vakuumiranju in indikatorske lučke za funkcijo sušenja, po določenem številu opozoril predala ne boste mogli več uporabljati (razen funkcije sušenja). Za ponovno uporabo predala je takrat treba zagnati funkcijo sušenja.



### Zagon funkcije sušenja



Po uporabi vakuumskega predala določeno časovno obdobje bo v olju vakuumske črpalke nastala vlaga. Zaradi tega naprava morda ne bo dovolj dobro vakuumirala. V takšnem primeru je priporočljivo izvesti funkcijo sušenja. Če vakuumiranje ne deluje, zasvetita indikatorska lučka za napako pri vakuumiranju in indikatorska lučka za funkcijo sušenja. Po številnih opozorilih (ko zasveti indikatorska lučka za napako pri vakuumiranju in indikatorska lučka za funkcijo sušenja) priporočamo, da izvedete funkcijo sušenja.

1. Pritisnite tipko za funkcijo sušenja za zagon funkcije sušenja.
2. Takoj zatem na kratko pritisnite sprednjo stran pokrova, da bo vakuumska komora lahko vakuumirala.

*Med sušenjem utripa simbol funkcije sušenja.*



**Opomba!** Če funkcija sušenja povsem ne odstrani vlage iz olja po največ 20 minutah, se predal preklopi na nastavitev »ohlajanje«. Vakuumskega predala ne boste mogli uporabljati eno uro. Indikatorska lučka za funkcijo sušenja je vidna na prikazovalniku. Po tem ponovno zaženite funkcijo sušenja.



**Redna uporaba funkcije sušenja je del običajnega delovanja vakuumskega predala.**

---

## VZDRŽEVANJE IN ČIŠČENJE

---



### **Pred začetkom čiščenja napravo odklopite.**

Vse površine čistite le z vlažno krpo in malo milnice. Nato jih posušite z mehko krpo.

Naprave ne čistite s parnim čistilcem.

Uporaba abrazivnih sredstev, alkohola in topil ni priporočljiva, saj lahko ta sredstva napravo poškodujejo.

Sprednji del je izdelan iz nerjavečega jekla ali stekla in je občutljiv na praske. Uporabite posebna neabrazivna čistilna sredstva, primerna za nerjaveče jeklo.

Vakuumsko komoro lahko očistite s toplo vodo in detergentom za pomivanje posode. Nato jo posušite z mehko krpo. Izogibajte se vlaženju sesalne točke.

# NAVODILA ZA NAMESTITEV

## Splošno

Napravo mora na električno omrežje priključiti registriran serviser, ki pozna in uporablja ustrezne varnostne specifikacije.

## Priključitev

### Električni priključek

Ta naprava je proizvedena v razredu I, kar pomeni, da mora biti ozemljena.

Preverite, ali moč električnega omrežja ustreza moči na tipski ploščici na napravi.

Pred priključitvijo na električno omrežje preverite, ali je vtičnica ozemljena.

Naprava je opremljena z vtičem. Pri nameščanju naprave pomnite, da mora vtič vedno ostati dostopen.

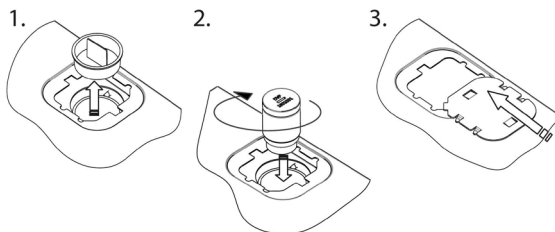


### Opomba!

V primeru neposredne povezave z električnim omrežjem je med napravo in omrežjem treba namestiti večpolarno stikalo z najmanj trimilimetrskim razmikom med kontakti.

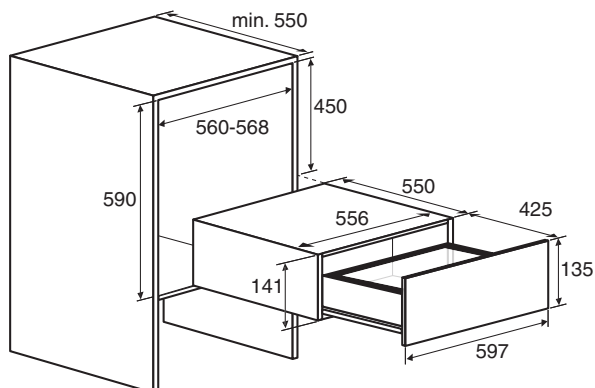
## Namestite oljni filter

- Odstranite pokrov za prevoz.
- Namestite oljni filter

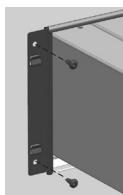


## NAVODILA ZA NAMESTITEV

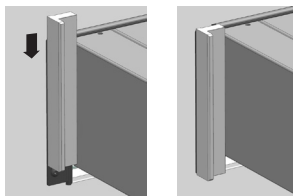
### Vgradnja



1. Postavite vtič naprave v ozemljeno vtičnico.  
Napravo potisnite v odprtino kuhinjske omare. Preverite, ali se ohišje pravilno prilega.
2. Predal s pomočjo 4 priloženih vijakov varno pritrdite v omaro na levi in desni sprednji strani.



3. Potisnite okrasne letve prek profilov predala na levo in desno, začeniši z vrha (samo ODV8128G).



**Opomba!** Ko potiskate predal navzven, se lahko nagne naprej, če ni varno pritrjen na kuhinjsko omaro.

### Odlaganje naprave in embalaže

Izdelek je izdelan iz trajnostnih materialov, Vendar je treba napravo po koncu njene uporabne dobe odgovorno odvreči. Glede informacij o tem se lahko obrnete na ustrezne organe.

Embalažo naprave je možno reciklirati. Uporabljeni so bili naslednji materiali:

- karton
- polietilenski ovoj (PE)
- Polistiren brez CFC (trda PS-pena)

Te snovi odlagajte odgovorno v skladu z zakonskimi določbami.



Na izdelku se nahaja piktogram prečrtanega zabojnika za odpadke. To pomeni, da je treba gospodinjske naprave odlagati ločeno. To pomeni, da naprave po koncu njene uporabne dobe ne smete odvreči med običajne odpadke. Odvreči jo morate na posebno mestno odlagališče odpadkov ali jo odnesti na prodajno mesto, kjer bodo izdelek odvrgli namesto vas.

Ločeno zbiranje gospodinjskih odpadkov varuje okolje in javno zdravje. Materiali, uporabljeni pri proizvodnji te naprave, se lahko reciklirajo, kar zagotavlja znatne prihranke energije in surovin.

#### **Izjava o skladnosti**



Izjavljamo, da so naši izdelki skladni z ustreznimi evropskimi direktivami, standardi in predpisi ter z vsemi zahtevami, navedenimi v standardih.



---

# SADRŽAJ

---

<u>Uvod</u>		4
<u>Opis i upotreba</u>		
	Opis	5
	Kontrolna tabla	5
	Rad	6
	Vakuumiranje	7
	Spoljašnje vakuumiranje	8
	Neuspešno vakuumiranje	8
	Pokretanje funkcije probnog rada	9
<u>Održavanje i čišćenje</u>		10
<u>Instalacija</u>		
	Opšte informacije	11
	Povezivanje	11
	Ugradnja	12
<u>Vaš uređaj i životna sredina</u>		
	Odlaganje uređaja i pakovanja	13

Čestitamo vam na kupovini ovog uređaja. Ovaj uređaj je projektovan tako da bude jednostavan za rad i da ponudi optimalnu udobnost korišćenja.

Pročitajte ovaj priručnik da biste saznali kako da najbolje iskoristite svoj uređaj. Pored informacija o rukovanju ovim uređajem takođe ćete pronaći pozadinske informacije koje mogu biti korisne prilikom korišćenja ovog uređaja.



### **Pročitajte zasebna bezbednosna uputstva pre korišćenja uređaja!**

Pročitajte ovaj priručnik pre korišćenja uređaja i čuvajte ga na bezbednom mestu za buduću upotrebu.

#### *Pre prve upotrebe*

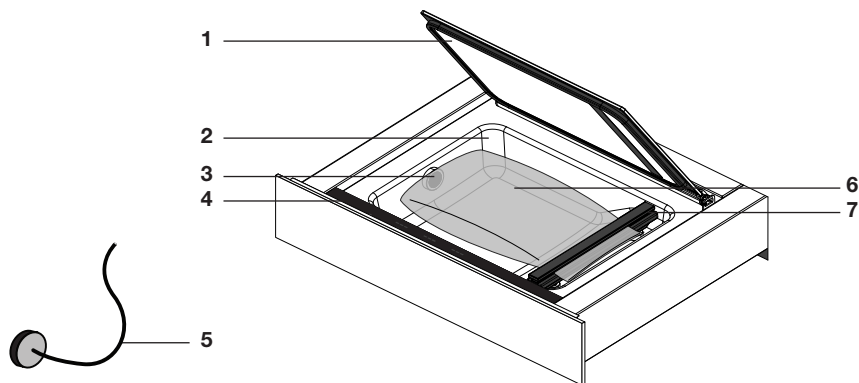


Postarajte se da tokom instalacije uklonite transportni poklopac, proverite da li je filter za ulje instaliran i da je uređaj postavljen u skladu sa uputstvima za instalaciju.



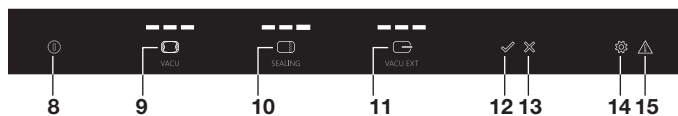
## OPIS I UPOTREBA

### Opis



1. Poklopac
2. Komora za vakuumiranje
3. Otvor za sukciju
4. Kontrolna tabla
5. Crevo za spoljašnje vakuumiranje
6. Kesa za vakuumiranje
7. Traka za zaptivanje

### Kontrolna tabla



8. Taster na dodir za uključivanje/isključivanje
9. Taster na dodir za nivo vakuuma
10. Taster na dodir za vreme zaptivanja
11. Taster na dodir za nivo spoljašnjeg vakuuma
12. Taster na dodir za pokretanje
13. Taster na dodir za zaustavljanje
14. Taster na dodir za funkciju probnog rada sa indikatorom
15. Indikator neuspešnog vakuumiranja

### Rad

Fiokom za vakuumiranje rukujte tako da se kontrolna tabla nalazi na vrhu fioke.

1. Gurnite donekle fioku unutra i izvadite je iz ormara.
2. Uključite fioku koristeći taster na dodir za uključivanje/isključivanje. Pritisnite taster na dodir za uključivanje/isključivanje dok se uređaj ne uključi.
3. Otvorite poklopac i stavite kesu za vakuumiranje u komoru za vakuumiranje (pogledajte odeljak „Pozicioniranje kese za vakuumiranje“).
4. Zatvorite poklopac.
5. Podesite nivo vakuuma pomoću tastera na dodir za nivo vakuuma (pogledajte odeljak „Vakuumiranje“).  
*3 indikatorske lampice prikazuju nivo vakuumiranja.  
Lampice trepere i isključuju se tokom vakuumiranja.*
6. Podesite vreme zatvaranja vakuuma (vreme zaptivanja) pomoću tastera na dodir za vreme zaptivanja (pogledajte odeljak „Vakuumiranje“).  
*3 indikatorske lampice prikazuju vreme zaptivanja.  
Lampice trepere i isključuju se tokom zaptivanja.*
7. Pritisnite taster na dodir za pokretanje da biste pokrenuli postupak vakuumiranja.



8. **Odmah nakon toga nakratko pritisnite prednju stranu poklopca tako da komora za vakuumiranje može da vakuumira.**



**Napomena!** Vakuumiranje radi samo ako se poklopac brzo pritisne o gumenu zaptivku!

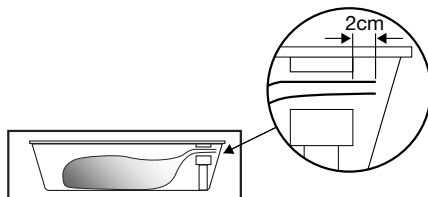
- Vakuumiranje se zaustavlja automatski ako se kesu za vakuumiranje vakuumira i zaptije.



- Narandžaste indikatorske lampice i narandžasto osvetljeni tasteri znače da je funkcija aktivna.
- Bele indikatorske lampice prikazuju izabrano podešavanje, a belo osvetljeni tasteri se mogu koristiti.

## Vakuumiranje

### Pozicioniranje kese za vakuumiranje



1. Otvorite poklopac i stavite kesu za vakuumiranje sa hranom u komoru za vakuumiranje.
2. Postavite otvor kese najmanje 2 cm izvan trake za zaptivanje.



**Napomena!** Kesa ne sme da prekrije otvor za sukciju u komori za vakuumiranje!

### Vakuumiranje

- Pritisnite taster na dodir za nivo vakuuma nekoliko puta da biste izabrali nivo vakuuma. Bele indikatorske lampice prikazuju nivo.

Izaberite između 3 nivoa vakuuma:



▷ Nizak: za delikatne proizvode (hleb, meko voće/povrće)



▷ Srednji: za meke proizvode (tečnosti, riba, pripremljeni proizvodi)



▷ Visoki: za čvrste proizvode (čvrsto povrće, meso, suvi proizvodi)

- Pritisnite taster na dodir za vreme zaptivanja nekoliko puta da biste izabrali vreme zatvaranja (vreme zaptivanja). Izaberite između 3 vremena zaptivanja. Odgovarajuće vreme zaptivanja zavisi od debljine kese za vakuumiranje. Bele indikatorske lampice prikazuju nivo.

Izaberite između 3 vremena zaptivanja:



▷ Tanke kese za vakuumiranje



▷ Srednje kese za vakuumiranje



▷ Debele kese za vakuumiranje

### Spoljašnje vakuumiranje

1. Pritisnite taster na dodir za uključivanje/isključivanje dok se uređaj ne uključi.
2. Koristite priloženo crevo za povezivanje dodatka za spoljašnje vakuumiranje sa tačkom za povezivanje na komori za vakuumiranje.
3. Koristite taster na dodir za nivo spoljašnjeg vakuuma da biste izabrali nizak, srednji ili visok nivo.
4. Pritisnite taster na dodir za pokretanje da biste pokrenuli postupak vakuumiranja. Vakuumiranje se zaustavlja automatski kada se dostigne nivo vakuuma.



**Napomena!** Spojnice za povezivanje dodataka za spoljašnje vakuumiranje sa crevom za spoljašnje vakuumiranje nisu priložene uz fioku za vakuumiranje. One zavise od vrste dodatka za vakuumiranje.

### Neuspešno vakuumiranje



Ako fioka za vakuumiranje ne može da stvori vakuum u komori za vakuumiranje, to može biti izazvano sledećim problemima:

- Poklopac nije gurnut ili je nedovoljno gurnut prilikom početka vakuumiranja. Indikator neuspešnog vakuumiranja svetli.
  - Gurnite poklopac na prednjoj strani o gumenu zaptivku na pravilan način.
- Ulje na pumpi za vakuum potrebno za vakuumiranje sadrži vlagu. Indikator neuspešnog vakuumiranja i indikator funkcije probnog rada svetle.
  - Pokrenite funkciju probnog rada\*.
- Došlo je do kvara.
  - Pozovite servis.



\* Ako vakuumiranje bude neuspešno veći broj puta, onda će indikator neuspešnog vakuumiranja i indikator funkcije probnog rada zasvetleti. Tada se savetuje da pokrenete funkciju probnog rada.



**Napomena!** Ako se indikator za neuspešno vakuumiranje i indikator funkcije za probni rad ignorišu, fioka neće moći da se koristi nakon određenog broja upozorenja (osim funkcije probnog rada). Tada je potrebno pokrenuti funkciju probnog rada da biste ponovo mogli da koristite fioku.

### Pokretanje funkcije probnog rada



Nakon korišćenja vakuumske fioke tokom određenog perioda, u ulju pumpe za vakuum će se pojaviti vlaga. Zbog toga uređaj može nedovoljno vakuimirati. Tada se savetuje da pokrenete funkciju probnog rada. Ako vakuumiranje ne funkcioniše, onda indikator neuspešnog vakuumiranja i indikator funkcije probnog rada svetle. Nakon većeg broja upozorenja (indikator za neuspešno vakuumiranje i indikator funkcije probnog rada svetle), savetuje se da obavite funkciju probnog rada.

1. Pritisnite taster na dodir za funkciju probnog rada da biste pokrenuli funkciju probnog rada.
2. Odmah nakon toga nakratko pritisnite prednju stranu poklopca tako da komora za vakuumiranje može da vakuumira.

*Simbol funkcije probnog rada treperi tokom sušenja.*



**Napomena!** Ako funkcija probnog rada ne ukloni vlagu iz ulja u potpunosti nakon maksimalno 20 minuta, onda se fioka prebacuje na podešavanje „hlađenje“. Nakon toga fioka za vakuumiranje se ne može koristiti tokom perioda od jednog časa. Indikator funkcije probnog rada je prikazan na ekranu. Nakon toga, ponovo pokrenite funkciju probnog rada!



**Redovna upotreba funkcije probnog rada je deo normalnog rada fioke za vakuumiranje.**

---

## ODRŽAVANJE I ČIŠĆENJE

---



### **Razvežite uređaj pre početka čišćenja.**

Sve površine treba čistiti isključivo vlažnom krpom i sapunjavom vodom. Zatim ih osušite mekom krpom.

Nemojte da koristite paročistač za čišćenje uređaja.

Korišćenje abrazivnih proizvoda, alkohola ili rastvarača se ne preporučuje; oni mogu da oštete uređaj.

Prednja strana je izrađena od nerđajućeg čelika ili stakla i podložna je grebanju. Koristite specijalne neabrazivne proizvode za čišćenje pogodne za nerđajući čelik.

Komora za vakuumiranje se može čistiti toplom vodom i tečnošću za pranje. Zatim ih osušite mekom krpom. Izbegavajte navlaživanje otvora za sukciju!

# INSTALACIJA

## Opšte informacije

Zvanični serviser, koji poznaje i primenjuje ispravne bezbednosne specifikacije, treba da poveže ovaj uređaj sa napajanjem.

## Povezivanje

### **Povezivanje sa električnim napajanjem**

Ovaj uređaj je proizveden tako da se nalazi u klasi I; to znači da se uređaj mora uzemljiti.

Proverite da li snaga dovodnog napajanja odgovara snazi navedenoj na identifikacionoj pločici na uređaju.

Pre povezivanja sa električnim napajanjem, proverite da li je utičnica za napajanje uzemljena.

Uređaj se isporučuje sa utikačem. Pre instalacije utikača, ne zaboravite da ovaj utikač mora biti pristupačan.

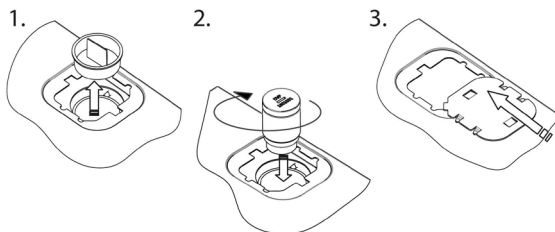


### **Napomena!**

Ukoliko želite da napravite fiksni priključak, osigurajte da višepolni prekidač sa najmanje 3 mm razmaka između kontakata bude postavljen na liniju za napajanje.

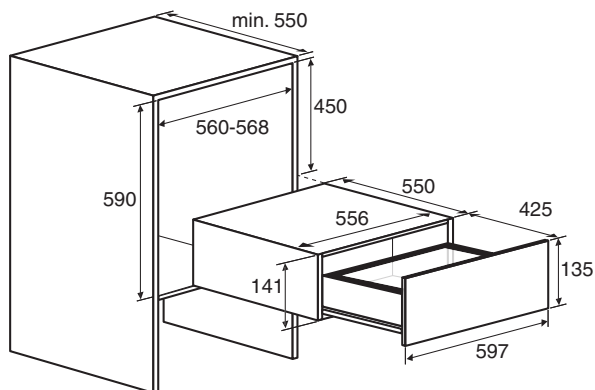
## Instalirajte filter za ulje

- Uklonite poklopac za transport
- Instalirajte filter za ulje



# INSTALACIJA

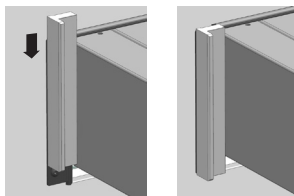
## Ugradnja



1. Utaknite utikač uređaja u uzemljenu utičnicu.  
Ubacite uređaj u otvor na kuhinjskom elementu. Proverite da li kućište ispravno pristaje.
2. Pritegnite zavrtnjima fioku čvrsto za kuhinjski element na levoj i desnoj prednjoj strani koristeći priložena 4 zavrtnja.



3. Postavite dekorativne trake preko profila fioke na levoj i desnoj strani, počevši od gornje strane (cemo ODV8128G).



**Napomena! Prilikom izvlačenja fioke, može se nagnuti unapred ako nije čvrsto pritegnuta za kuhinjski element.**



### Odlaganje uređaja i pakovanja

Ovaj proizvod je izrađen od održivih materijala. Međutim, uređaj se mora odložiti na odgovoran način na kraju njegovog radnog veka. Državne službe vam mogu pružiti informacije o tome.

Pakovanje uređaja se može reciklirati. Korišćeni su sledeći materijali:

- karton
- polietilenski omot (PE)
- polistiren bez CFC (PS čvrsta pena)

Ove materijale odložite na odgovoran način u skladu sa zakonskim propisima.



Proizvod sadrži piktogram precrtane kante za đubre. To naznačava da se kućni uređaji moraju odlagati zasebno. To znači da se uređaj ne može obraditi putem redovnog protoka otpada na kraju njegovog radnog veka. Potrebno je da ga odnesete na otpad ili u prodavnicu koja to može učiniti za vas.

Zasebno prikupljanje otpada od kućnih uređaja sprečava ugrožavanje životne sredine i javnog zdravlja. Materijali koji se koriste u proizvodnji ovog uređaja mogu se reciklirati, što pruža značajne uštede u energiji i sirovinama.

#### **Izjava o usaglašenosti**



Ovim putem izjavljujemo da su naši proizvodi u skladu sa relevantnim direktivama, standardima i propisima Evropske unije, kao i sa svim zahtevima koji se navode u tim standardima.



---

## SADRŽAJ

---

<u>Uvod</u>		4
<u>Opis i upotreba</u>		
	Opis	5
	Upravljačka ploča	5
	Rad	6
	Vakuumiranje	7
	Vanjsko vakuumiranje	8
	Neuspješno vakuumiranje	8
	Pokretanje probne funkcije	9
<u>Održavanje i čišćenje</u>		10
<u>Postavljanje</u>		
	Općenito	11
	Povezivanje	11
	Ugradnja	12
<u>Vaš uređaj i okoliš</u>		
	Zbrinjavanje uređaja i ambalaže	13

Čestitamo vam na odabiru ovog uređaja. Ovaj je proizvod izrađen kako bi omogućio jednostavan rad i pružio optimalan komfor.

Pročitajte ovaj priručnik da biste naučili kako iskoristiti uređaj na najbolji mogući način. Osim informacija o radu uređaja, pronaći ćete i pozadinske informacije koje mogu biti korisne pri upotrebi uređaja.



### **Pročitajte odvojene sigurnosne napomene prije upotrebe uređaja!**

Pročitajte ovaj priručnik prije upotrebe uređaja i držite ga na sigurnom mjestu za buduću upotrebu.

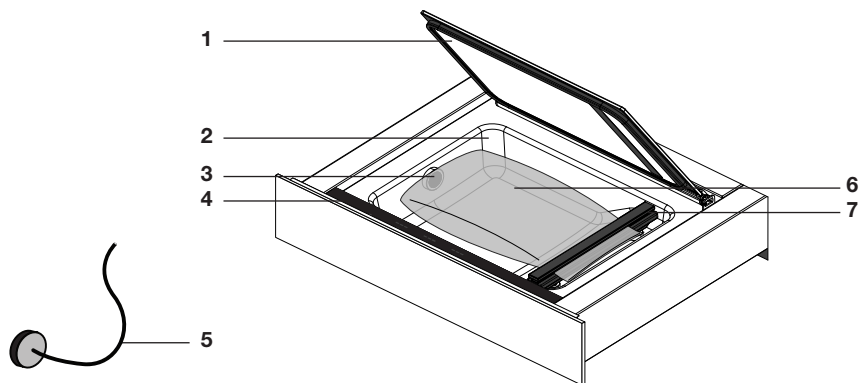
#### Prije prve upotrebe



Tijekom postavljanja pripazite da je uklonjen poklopac za transport, da je postavljen filter za ulje i da je uređaj montiran prema uputama za postavljanje.

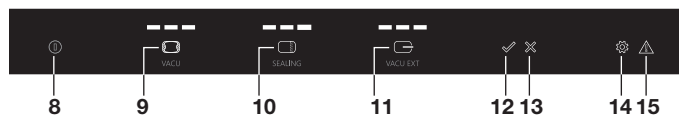
## OPIS I UPOTREBA

### Opis



1. Poklopac
2. Vakuumska komora
3. Točka usisa
4. Upravljačka ploča
5. Crijevo za vanjsko vakuumiranje
6. Vrećica za vakuumiranje
7. Brtvena traka

### Upravljačka ploča



8. Dodirna tipka za uklj./isklj.
9. Dodirna tipka za razinu vakuuma
10. Dodirna tipka za vrijeme brtvljenja
11. Dodirna tipka za razinu vanjskog vakuuma
12. Dodirna tipka za pokretanje
13. Dodirna tipka za zaustavljanje
14. Dodirna tipka za probnu funkciju s pokazateljem
15. Pokazatelj neuspješnog vakuumiranja

### Način rada

Upravljaite ladicom za vakuumiranje s pomoću kontrolne ploče na vrhu ladice.

1. Gurnite ladicu i izvucite je iz ormarića.
2. Uključite ladicu s pomoću dodirne tipke za uklj./isklj. Pritisnite dodirnu tipku za uklj./isklj. dok se uređaj ne uključi.
3. Otvorite poklopac i postavite vrećicu za vakuumiranje u vakuumsku komoru (pogledajte „Postavljanje vrećice za vakuumiranje”).
4. Zatvorite poklopac.
5. Postavite razinu vakuumu s pomoću dodirne tipke za razinu vakuumu (pogledajte „Vakuumiranje”).

*3 lampice pokazatelja prikazuju razinu vakuumu.*

*Lampice će se uključivati i isključivati tijekom vakuumiranja.*

6. Postavite vrijeme zatvaranja vakuumu (vrijeme brtvljenja) s pomoću dodirne tipke „Vrijeme brtvljenja” (pogledajte „Vakuumiranje”).

*3 lampice pokazatelja prikazuju vrijeme brtvljenja.*

*Lampice će se uključivati i isključivati tijekom brtvljenja.*

7. Pritisnite dodirnu tipku za pokretanje da biste pokrenuli proces vakuumiranja.



8. **Odmah nakon toga kratko pritisnite prednji dio poklopca kako bi vakuumaska komora mogla vakuumirati.**



**Napomena!** Vakuumiranje radi samo ako se poklopac na prednjoj strani brzo gurne u gumenu brtvu!

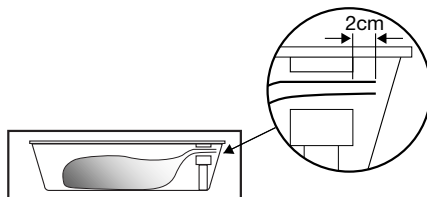
- Vakuumiranje automatski prestaje ako je vrećica za vakuumiranje vakuumirana i zabrtvljena.



- Narančaste lampice pokazatelja i narančasto osvijetljene tipke označavaju da je funkcija aktivna.
- Bijele lampice pokazatelja prikazuju odabranu postavku i da je moguće upravljati bijelo osvijetljenim tipkama.

## Vakuumiranje

### Postavljanje vrećice za vakuumiranje



1. Otvorite poklopac i postavite vrećicu za vakuumiranje s hranom u vakuumsku komoru.
2. Postavite otvor vrećice na udaljenosti od najmanje 2 cm od brtvene trake.



**Napomena!** Vrećica ne smije prekriti točku usisa u vakuumskoj komori!

### Vakuumiranje

- Nekoliko puta pritisnite dodirnu tipku za razinu vakuuma da biste odabrali razinu vakuuma. Bijele lampice pokazatelja prikazuju razinu.

Odaberite između 3 razine vakuuma:

- □ □    ▷ Niska: za osjetljive proizvode (kruh, meko voće/povrće)
- ■ □    ▷ Srednja: za meke proizvode (tekućine, riba, gotovi proizvodi)
- ■ ■    ▷ Visoka: za čvrste proizvode (čvrsto povrće, meso, suhi proizvodi)

- Nekoliko puta pritisnite dodirnu tipku za vrijeme brtvljenja da biste odabrali vrijeme zatvaranja (vrijeme brtvljenja). Odaberite između 3 vremena brtvljenja. Ispravno vrijeme brtvljenja ovisi o debljini vrećice za vakuumiranje. Bijele lampice pokazatelja prikazuju razinu.

Odaberite između 3 vremena brtvljenja:

- □ □    ▷ Tanke vrećice za vakuumiranje
- ■ □    ▷ Srednje vrećice za vakuumiranje
- ■ ■    ▷ Debele vrećice za vakuumiranje

### Vanjsko vakuumiranje

1. Pritisnite dodirnu tipku za uklj./isklj. dok se uređaj ne uključi.
2. S pomoću isporučenog crijeva povežite dodatak za vanjsko vakuumiranje s točkom povezivanja u vakuumskoj komori.
3. S pomoću dodirne tipke za razinu vanjskog vakuuma odaberite nisku, srednju ili visoku razinu.
4. Pritisnite dodirnu tipku za pokretanje da biste pokrenuli proces vakuumiranja. Vakuumiranje automatski prestaje kada se dosegne razina vakuuma.



**Napomena!** Oprema za povezivanje dodataka za vanjsko vakuumiranje na crijevo za upotrebu pri vanjskom vakumiranju nije isporučena s ladicom za vakuumiranje. Navedeno ovisi o vrsti dodatka za vakuumiranje.

### Neuspješno vakuumiranje



Ako ladica za vakuumiranje ne može vakuumirati vakuumsku komoru, to može biti uzrokovano sljedećim problemima:

- Poklopac nije gurnut ili nije dovoljno gurnut pri početku vakuumiranja. Uključuje se pokazatelj neuspješnog vakuumiranja.
  - ▷ Ispravno gurnite poklopac na prednjoj strani u gumenu brtvu.
- Ulje vakuumske pumpe koje je potrebno za vakuumiranje sadrži vlagu.  
Uključuje se pokazatelj neuspješnog vakuumiranja i pokazatelj probne funkcije.
  - ▷ Pokrenite probnu funkciju\*.
- Došlo je do pogreške.
  - ▷ Pozovite servisni centar.



\* Ako vakuumiranje nekoliko puta bude neuspješno, uključuje se pokazatelj neuspješnog vakuumiranja i pokazatelj probne funkcije. Tada se savjetuje pokretanje probne funkcije.



**Napomena!** Ako se pokazatelj neuspješnog vakuumiranja i pokazatelj probne funkcije ignoriraju, ladicom se više neće moći upravljati nakon nekoliko upozorenja (osim probne funkcije). Tada je potrebno ponovno pokrenuti probnu funkciju da bi se ladica ponovno mogla upotrebljavati.



### *Pokretanje probne funkcije*



Nakon određenog razdoblja upotrebe vakuumske ladice pojavit će se vlaga u ulju vakuumske pumpe. Zbog toga će uređaj možda nedovoljno vakuumirati. Tada se savjetuje pokretanje probne funkcije. Ako vakuumiranje ne radi, uključuje se pokazatelj neuspješnog vakuumiranja i pokazatelj probne funkcije. Nakon nekoliko upozorenja (uključivanja pokazatelja neuspješnog vakuumiranja i pokazatelja probne funkcije), savjetuje se pokretanje probne funkcije.

1. Pritisnite dodirnu tipku za probnu funkciju i pokrenite probnu funkciju.
2. Odmah nakon toga kratko pritisnite prednji dio poklopca kako bi vakuumska komora mogla vakuumirati.

*Simbol probne funkcije treperi tijekom rada.*



**Napomena!** Ako probna funkcija potpuno ne ukloni vlagu iz ulja nakon najviše 20 minuta, ladica se prebacuje na postavku hlađenja. Vakuumska se ladica tada ne smije upotrebljavati jedan sat. Pokazatelj probne funkcije vidljiv je na zaslonu. Nakon toga ponovno pokrenite probnu funkciju!



**Redovita upotreba probne funkcije dio je uobičajenog rada vakuumske ladice.**

---

## ODRŽAVANJE I ČIŠĆENJE

---



### **Odspojite uređaj prije započinjanja čišćenja.**

Sve se površine trebaju čistiti samo s pomoću vlažne krpe i malo vode sa sapunom. Zatim je potrebno sušenje s pomoću meke krpe.

Uređaj nemojte čistiti s pomoću parnog čistača.

Ne preporučuje se upotreba abrazivnih proizvoda, alkohola ili otapala; oni mogu oštetiti uređaj.

Prednja je strana izrađena od nehrđajućeg čelika ili stakla i podložna je ogrebotinama. Upotrebljavajte posebna neabrazivna sredstva za čišćenje za nehrđajući čelik.

Vakuumska se komora može čistiti s pomoću tople vode i tekućine za pranje. Zatim je potrebno sušenje s pomoću meke krpe. Pazite da vlaga ne dođe na točku usisa!

# POSTAVLJANJE

## Općenito

Ovaj uređaj na električnu mrežu smije povezati samo ovlaštena osoba koja zna i primjenjuje ispravne sigurnosne specifikacije.

## Povezivanje

### **Električni priključak**

Ovaj je uređaj proizveden u I. razredu; to znači da je uređaj potrebno uzemljiti.

Provjerite odgovara li napon električne mreže naponu na identifikacijskoj pločici uređaja.

Prije povezivanja na električnu mrežu provjerite je li strujna utičnica uzemljena.

Uređaj je opremljen utikačem. Pri postavljanju uređaja vodite računa da utikač ostane dostupan.

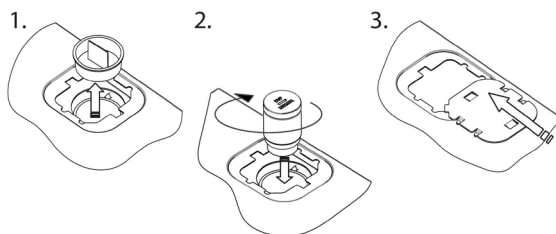


### **Napomena!**

Ako priključujete uređaj preko trajnog električnog priključka, pazite da linija napajanja sadrži sklopku za odvajanje svih polova s razmakom od najmanje 3 mm.

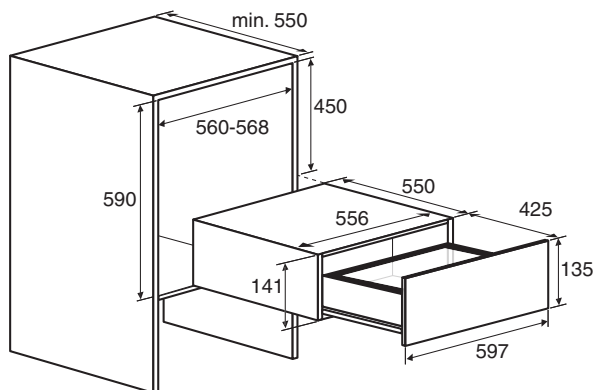
## Postavljanje filtra za ulje

- Uklonite poklopac za transport
- Postavljanje filtra za ulje

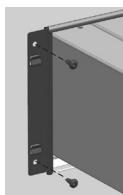


# POSTAVLJANJE

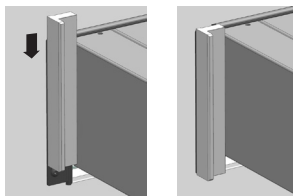
## Ugradnja



1. Ukopčajte uređaj u uzemljenu zidnu utičnicu.  
Gurnite uređaj u otvor kuhinjskog ormarića. Provjerite pristaje li kućište ispravno.
2. Pričvrstite ladicu na ormarić s lijeve i desne strane s pomoću 4 isporučena vijka.



3. Namjestite dekorativne trake na lijevu i desnu stranu ladice, počevši od vrha (samo ODV8128G).



**Napomena!** Kada izvlačite ladicu, ona se može nagnuti prema naprijed ako nije sigurno pričvršćena na kuhinjski ormarić.

### Zbrinjavanje uređaja i ambalaže

Ovaj je proizvod načinjen od održivih materijala. Međutim, uređaj je potrebno odgovorno odložiti kada istekne njegov vijek trajanja. Informacije o tome možete dobiti od vlade.

Ambalaža uređaja može se reciklirati. Korišteni su sljedeći materijali:

- karton
- polietilenski omot (PE)
- polistiren bez CFC-a (polistirenska čvrsta pjena)

Odgovorno zbrinite ove materijale u skladu s pravnim propisima.



Na proizvodu se nalazi piktogram prekrižene kante za smeće. To označava da se kućanski uređaji moraju odlagati zasebno. To znači da se uređaj na kraju svog vijeka trajanja ne smije tretirati kao običan otpad. Morate ga odnijeti na posebno odlagalište komunalnog otpada ili u prodajnu poslovnicu koja nudi i usluge odlaganja.

Odvajeno sakupljanje kućanske opreme sprečava ugrožavanje okoliša i ljudskog zdravlja. Materijali korišteni u proizvodnji ovog uređaja mogu se reciklirati, što omogućuje veliku uštedu energije i sirovina.

#### **Izjava o sukladnosti**



Ovime izjavljujemo da su naši proizvodi u skladu s primjenjivim europskim direktivama, standardima i propisima, kao i zahtjevima naznačenima u standardima.





